

**ДИСПЕРСИЯ ПОЛИВИНИЛАЦЕТАТНАЯ
ГОМОПОЛИМЕРНАЯ
ГРУБОДИСПЕРСНАЯ**

ТЕХНИЧЕСКИЕ УСЛОВИЯ

Издание официальное

**ИПК ИЗДАТЕЛЬСТВО СТАНДАРТОВ
Москва**

к ГОСТ 18992—80 Дисперсия поливинилацетатная гомополимерная грубо-дисперсная. Технические условия (см. Переиздание(июль 1993 г.) с Изменениями № 1, 2, 3, 4, 5 и Издание (июль 2001 г.) с Изменениями № 1, 2, 3, 4, 5)

В каком месте	Напечатано	Должно быть
Пункт 2.3. Таблица 2. Головка	Д 51/15ВП	ДФ 51/15ВП

(ИУС № 6 2003 г.)

ДИСПЕРСИЯ ПОЛИВИНИЛАЦЕТАТНАЯ
ГОМОПОЛИМЕРНАЯ ГРУБОДИСПЕРСНАЯ

Технические условия

ГОСТ

18992—80

Polyvinylacetate homopolymeric coarse breakup dispersion.
Specifications

ОКП 22 4151

Дата введения 01.01.82

Настоящий стандарт распространяется на грубодисперсную гомополимерную поливинилацетатную дисперсию — продукт полимеризации винилацетата в водной среде в присутствии инициатора и защитного коллоида поливинилового спирта.

Требования настоящего стандарта являются обязательными.

(Измененная редакция, Изм. № 3, 4, 5).

1. МАРКИ

1.1. В зависимости от состава и назначения выпускают следующие марки дисперсии:

- непластифицированная — Д 50Н, Д 51С, Д 51В;

- пластифицированная — ДФ 50/5Н; ДФ 51/10С; ДФ 51/15С; ДФ 51/15В; ДФ 51/15ВП; ДФ 47/50В.

Дисперсию марок ДФ 51/10С; ДФ 51/15С; ДФ 51/15В и ДФ 47/50В выпускают высшего и первого сортов.

(Измененная редакция, Изм. № 2, 4).

1.2. Условное обозначение грубодисперсной гомополимерной поливинилацетатной дисперсии состоит из наименования продукта — ПВАД, марки и обозначения настоящего стандарта.

В обозначении марок первые две цифры указывают минимальное содержание сухого остатка до пластификации дисперсии, а последующие — содержание пластификатора в пересчете на сухой остаток в процентах.

Буквенные индексы до цифр обозначают:

Д — дисперсия;

Ф — дибутилфталат или диизобутилфталат.

Буквенные индексы после цифр обозначают:

Н — низковязкая;

С — средневязкая;

В — высоковязкая;

Л — лакокрасочная;

П — полиграфическая.

Пример условного обозначения грубодисперсной гомополимерной поливинилацетатной дисперсии марки Д 50Н:

ПВАД Д 50Н ГОСТ 18992—80.

(Измененная редакция, Изм. № 4).

Издание официальное

Перепечатка воспрещена

★

© Издательство стандартов, 1980
© ИПК Издательство стандартов, 2001

1.3. Соответствие обозначений пластифицированных марок дисперсии настоящего стандарта, ранее принятому, приведено в приложении 1.

1.4. Основные рекомендуемые области применения дисперсии по маркам указаны в табл. 1.

Таблица 1

Марка	Вододисперсионные краски	Бытовая химия	Строительная промышленность	Полиграфическая промышленность	Клей для дерева	Клей для бумаги и картона	Производство упаковок	Текстильная промышленность	Обувная, кожаная, кожзаменительная промышленность	Табачная промышленность
Д 50Н	О	Р	Р		О	Р	О			Р
Д 51С	О	Р	Р		О	Р	О	Р		Р
Д 51В		Р			Р	Р	О			Р
ДФ 50/5Н		Р	Р		Р	Р	Р	Р		
ДФ 51/10С	О	Р	Р	Р	О	Р	Р	Р	О	Р
ДФ 51/10СЛ	О				Р	Р	Р	Р	Р	
ДФ 51/15С		Р	Р	Р	О	Р	Р		О	Р
ДФ 51/15В				Р	О	Р	Р		Р	О
ДФ 51/15ВП				О	Р	Р	Р		Р	О
ДФ 47/50В					Р	Р	Р		О	

Примечание. Буквой О обозначено — основное применение, буквой Р — рекомендуемое применение.

(Измененная редакция, Изм. № 4).

1.5. Марки дисперсии, используемые в пищевой промышленности, а также изменение их рецептур, должны быть разрешены Министерством здравоохранения СССР.

Перечень марок дисперсии, разрешенных Министерством здравоохранения СССР к применению в качестве клея в пищевой промышленности, приведен в приложении 2.

1.6. Допускается применять марки дисперсии, указанные в табл. 1, в материалах и изделиях, используемых в промышленности строительных материалов, в легкой и мебельной промышленности, в товарах бытовой химии при согласовании нормативно-технической документации на эти материалы и изделия с Министерством здравоохранения СССР.

2. ТЕХНИЧЕСКИЕ ТРЕБОВАНИЯ

2.1. Дисперсия должна изготавливаться в соответствии с требованиями настоящего стандарта по технологическому регламенту, утвержденному в установленном порядке.

2.2. По показателям качества дисперсия должна соответствовать нормам и требованиям, указанным в табл. 2.

2.3. Дисперсия при расслоении после тщательного перемешивания должна сохранять однородность и соответствовать нормам и требованиям, указанным в табл. 2.

2.2, 2.3. **(Измененная редакция, Изм. № 1).**

2.4, 2.5. **(Исключены, Изм. № 4).**

Таблица 2

Наименование показателя	Значение для марки						
	Д 50Н	Д 51С	Д 51В	ДФ 50/5Н	ДФ 51/10С		ДФ 51/10СЛ
	Высший сорт ОКП 22 4151 0101 05	Высший сорт ОКП 22 4151 0102 04	Высший сорт ОКП 22 4151 0103 03	Первый сорт ОКП 22 4151 0201 02	Высший сорт ОКП 22 4151 0218 04	Первый сорт ОКП 22 4151 0219 03	Высший сорт ОКП 22 4151 0204 10
1. Внешний вид дисперсии	Вязкая жидкость белого или слегка желтоватого цвета с размером частиц 1—3 мкм, без комков и посторонних механических включений. Допускается поверхностная пленка						
2. Внешний вид пленки	—	—	—	—	—	—	Гладкая однородная прозрачная или слегка желтоватая. Допускается незначительная мутность
3. Массовая доля остаточного мономера, %, не более	0,50	0,48	0,50	0,50	0,50	0,50	0,40
4. Массовая доля сухого остатка, %, не менее:							
а) непластифицированной	50	51	51	50	51	50	51
б) пластифицированной	—	—	—	51	53	52	53
5. Условная вязкость по стандартной кружке, ВМС, с:							
а) непластифицированной	6—10	11—20	21—40	6—10	11—40	11—40	16—25
б) пластифицированной	—	—	—	6—10	11—40	11—40	16—25
6. Динамическая вязкость, Па·с:							
а) непластифицированной	0,2—1,0	1,0—3,0	3,0—5,0	0,2—1,0	1,0—5,0	1,0—5,0	2,0—4,5
б) пластифицированной	—	—	—	0,2—1,0	2,0—6,0	1,0—5,0	2,5—5,0
7. Показатель концентрации водородных ионов (рН)	4,5—6,0	4,7—6,0	4,5—6,0	4,5—6,0	4,5—6,0	4,5—6,0	5,0—6,0
8. Совместимость дисперсии с пластификатором, ч	—	—	—	4	4	4	3
9. Морозостойкость в циклах замораживания-оттаивания не менее:							
а) непластифицированной	4	4	4	4	4	4	4
б) пластифицированной	—	—	—	—	—	—	—
10. Осаждение при разбавлении, %, не более	—	—	—	—	5	5	—
11. Клеящая способность, Н/м; (кгс/см), не менее	—	—	—	—	450 (0,45)	400 (0,40)	—

Наименование показателя	Значение для марки							Методы испытания
	ДФ 51/15С		ДФ 51/15В		Д 51/15ВП	ДФ 47/50В		
	Высший сорт ОКП 22 4151 0220 10	Первый сорт ОКП 22 4151 0221 09	Высший сорт ОКП 22 4151 0222 08	Первый сорт ОКП 22 4151 0223 07	Высший сорт ОКП 22 4151 0207 07	Высший сорт ОКП 22 4151 0208 06	Первый сорт ОКП 22 4151 0209 05	
1. Внешний вид дисперсии	Вязкая жидкость белого или слегка желтоватого цвета с размером частиц 1—3 мкм, без комков и посторонних механических включений. Допускается поверхностная пленка							По п. 5.2
2. Внешний вид пленки	—	—	—	—	—	—	—	По п. 5.3
3. Массовая доля остаточного мономера, %, не более	0,48	0,48	0,48	0,48	0,40	0,40	0,50	По п. 5.4
4. Массовая доля сухого остатка, %, не менее								
а) непластифицированной	51	51	51	50	51	—	—	По п. 5.5
б) пластифицированной	54	53	54	52	54	58	55	
5. Условная вязкость по стандартной кружке ВМС, с:								
а) непластифицированной	11—25	11—25	26—60	26—60	26—40	—	—	По п. 5.6
б) пластифицированной	16—40	16—40	41—120	41—120	41—80	50—90	41—100	
6. Динамическая вязкость, Па·с:								
а) непластифицированной	1,0—4,0	1,0—4,0	4,0—7,0	4,0—8,0	4,0—6,0	—	—	По п. 5.7
б) пластифицированной	2,0—5,0	2,0—5,0	5,0—13,0	5,0—15,0	5,0—8,0	8,0—13,0	7,0—14,0	
7. Показатель концентрации водородных ионов (рН)	4,7—6,0	4,7—6,0	4,5—6,0	4,5—6,0	4,5—6,0	5,0—6,0	5,0—6,0	По п. 5.8
8. Совместимость дисперсии с пластификатором, ч	3	3	4	4	4	4	4	По п. 5.9
9. Морозостойкость в циклах замораживания-оттаивания, не менее:								
а) непластифицированной	4	4	4	4	4	—	—	По п. 5.10
б) пластифицированной	—	—	—	—	—	—	—	
10. Осаждение при разбавлении, %, не более	5	5	5	5	5	—	—	По п. 5.11
11. Клеящая способность, Н/м, (кгс/см), не менее	450 (0,45)	400 (0,40)	550 (0,55)	500 (0,50)	500 (0,50)	—	—	По п. 5.12

Примечания:

- По требованию потребителя дисперсию изготавливают с вязкостью в более узких пределах.
- Морозостойкость определяют в зимний период с 15 сентября по 30 апреля.

3. ТРЕБОВАНИЯ БЕЗОПАСНОСТИ

3.1. При использовании в производственных условиях, а также при высыхании непластифицированной дисперсии происходит выделение в воздух винилацетата и уксусной кислоты, а при использовании пластифицированной дисперсии происходит выделение, кроме перечисленных веществ, пластификатора дибutilфталата или диизобутилфталата.

3.2. Комплекс летучих веществ, выделяющихся из дисперсии при превышении предельно допустимых концентраций в воздухе, оказывает раздражающее действие на слизистые оболочки верхних дыхательных путей и глаз.

Винилацетат, кроме того, обладает общетоксическим действием, дибuтилфталат и диизобутилфталат вызывают функциональные и органические изменения в центральной и периферической нервной системе, могут проникать через кожу.

3.3. Предельно допустимые концентрации в воздухе рабочей зоны производственных помещений и класс опасности:

- винилацетата — 10 мг/м³, 3-й класс опасности;
- уксусной кислоты — 5 мг/м³, 3-й класс опасности;
- дибuтилфталата — 0,5 мг/м³, 2-й класс опасности;
- диизобутилфталата — 1 мг/м³, 2-й класс опасности.

3.1—3.3. **(Измененная редакция, Изм. № 1).**

3.4. Помещения, предназначенные для работы с дисперсией, должны быть снабжены местной и общеобменной вентиляцией.

3.5. Работу с дисперсией, пластифицированной дибuтилфталатом или диизобутилфталатом, при непосредственном контакте проводят в резиновых перчатках.

(Измененная редакция, Изм. № 1, 4).

3.6. Производство должно быть обеспечено техническими средствами контроля состояния воздушной среды.

3.7. В пожарном отношении дисперсия безопасна.

4. ПРАВИЛА ПРИЕМКИ

4.1. Правила приемки — по ГОСТ 9980.1.

(Измененная редакция, Изм. № 2).

4.2. Объем выборок и решающее правило — по ГОСТ 9980.1.

4.3. Размер частиц дисперсии изготовитель определяет по требованию потребителя.

(Измененная редакция, Изм. № 4).

4.4. Показатели 4а, 5а, 6а и 8 табл. 2 определяют для марок ДФ 50/5Н, ДФ 51/10С, ДФ 51/15С, ДФ 51/15В, ДФ 51/15ВП, ДФ 51/10СЛ при поставке дисперсии в зимнее время отдельно с пластификатором, при этом показатели 1, 3, 7, 9 и 10 табл. 2 определяют до пластификации дисперсии, а 2 и 11 табл. 2 после ее пластификации.

(Измененная редакция, Изм. № 2, 4).

4.5. Показатели 10, 11 табл. 2 изготовитель определяет по требованию потребителя.

(Измененная редакция, Изм. № 4).

4.6. Допускается у изготовителя качество поливинилацетатной дисперсии из хранилища определять только по показателям 4, 5, 6 табл. 2 на пробах, отобранных из транспортной тары.

(Введен дополнительно, Изм. № 4).

5. МЕТОДЫ ИСПЫТАНИЙ

5.1. Отбор проб — по ГОСТ 9980.2. Перед взятием пробы дисперсию тщательно перемешивают. При наличии пленки на поверхности перед размешиванием и взятием проб пленку аккуратно удаляют.

5.2. Определение внешнего вида дисперсии

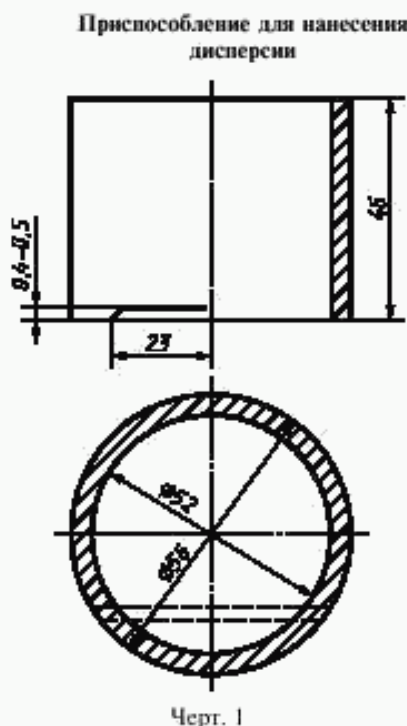
5.2.1. *Приборы*

Приспособление для нанесения дисперсии представляет собой полый цилиндр без дна и крышки (кольцо) из нержавеющей стали с зазором 0,4—0,5 мм у нижнего основания (черт. 1).

Стекло размером 20 × 7 см, толщиной от 0,2 до 0,7 см.

5.2.2. Проведение испытания

Приспособление ставят на край стекла зазором наружу, внутрь наливают 3—4 см³ дисперсии. После растекания дисперсии по всей внутренней поверхности стекла равномерно двигают приспособление по стеклу, выталкивая возможный излишек дисперсии.



Нанесенную на стекло дисперсию рассматривают в проходящем свете и визуально определяют внешний вид.

Внешний вид дисперсии, подвергшейся воздействию низких температур (ниже 0 °С), определяют после разогрева до 80 °С, тщательного перемешивания до гомогенного состояния и охлаждения до (20±5) °С.

5.3. Определение внешнего вида пленки

Дисперсию наносят на стекло, как указано в п. 5.2.2.

Стекло помещают на выверенную горизонтальную поверхность и выдерживают в течение 2—3 ч при (20±5) °С. Высохшую пленку, не снимая со стекла, рассматривают в проходящем свете. Пленка на среднем участке на расстоянии 14—15 см в длину без учета краев в 2,5—3,0 см должна быть гладкой, однородной, прозрачной или слегка желтоватой. Возможно наличие пузырьков воздуха.

5.2—5.3. (Измененная редакция, Изм. № 4).

5.4. Определение массовой доли остаточного мономера

5.4.1. Сущность метода

Метод основан на некомпенсационном потенциометрическом титровании остаточного винилацетата раствором брома в ледяной уксусной кислоте.

5.4.2. Аппаратура, посуда, реактивы

pH-метр милливольтметр рН-673, иономер ЭВ-74 или других типов с аналогичными метрологическими характеристиками.

Весы лабораторные общего назначения 2-го класса по ГОСТ 24104.

Колба Кн-1—250—29/32 ТХС по ГОСТ 25336.

Колба 2—1000—2 по ГОСТ 1770.

Мешалка магнитная любого типа.

Пипетка 2—1—10 и 2—1—50 по ГОСТ 29227.

Бюретка 1—2—25—0,1 или 7—2—10 по ГОСТ 29251.

Стакан В-1—150 или Н-1—250 по ГОСТ 25336.

Цилиндры 1—50 и 1—5 по ГОСТ 1770.

Бром по ГОСТ 4109, раствор брома в ледяной уксусной кислоте концентрации $c(1/2 Br_2) = 0,1$ моль/дм³ (0,1 н.), готовят раствором 2,7 см³ брома в 1 дм³ уксусной кислоты в колбе.

Кислота уксусная по ГОСТ 61.

Вода дистиллированная по ГОСТ 6709.

Калий йодистый по ГОСТ 4232, раствор с массовой долей 10 %.

Натрий серноватистоокислый по ГОСТ 27068, раствор концентрации $c(Na_2S_2O_3 \cdot 5H_2O) = 0,1$ моль/дм³ (0,1 н.), готовят из фиксаля или по ГОСТ 25794.2.

Крахмал по ГОСТ 10163, раствор с массовой долей 1 %, готовят по ГОСТ 4517.

Спирт этиловый технический по ГОСТ 17299.

5.4.3. Проведение испытания

В стакан вливают 10—15 см³ дистиллированной воды и взвешивают с точностью до четвертого десятичного знака, вносят 2—3 г дисперсии и вновь его взвешивают с той же точностью. Затем приливают дистиллированной воды до объема 100 см³ и 5 см³ ледяной уксусной кислоты. Стакан закрывают пробкой, в отверстие которой вставляют платиновый электрод типа ЭТПЛ-01М (измерительный) и хлорсеребряный электрод типа ЭВЛ-1МЗ (вспомогательный), присоединенные к рН-метру, и носик бюретки. Стакан с содержимым помещают на магнитную мешалку. Переключатель диапазонов устанавливают в положение «—1+14», переключатель рода работ — в положение «+mV», включают мешалку и, как только показания рН-метра становятся стабильными, начинают

титровать 0,1 моль/дм³ раствором брома в ледяной уксусной кислоте. В начале титрования стрелка прибора медленно отклоняется вправо. По мере приближения к точке эквивалентности эти отклонения становятся более резкими. Титрование проводят до тех пор, пока стрелка прибора, отклонившись от одной капли вправо, не установится на определенном делении шкалы и не останется в таком положении в течение 30—40 с. Потенциал системы в конце титрования должен находиться в пределах 800—850 мВ.

После испытания платиновый и хлорсеребряный электроды ополаскивают водой или этиловым спиртом.

Платиновый электрод хранят в дистиллированной воде, хлорсеребряный электрод — в насыщенном растворе хлористого калия.

5.4.4. Обработка результатов

Массовую долю остаточного мономера (X) в процентах вычисляют по формуле

$$X = \frac{V \cdot K \cdot 0,0043 \cdot 100}{m},$$

где V — объем раствора брома концентрации точно 0,1 моль/дм³, израсходованный на титрование дисперсии, см³;

K — поправочный коэффициент 0,1 моль/дм³ раствора брома;

0,0043 — масса винилацетата, соответствующая 1 см³ раствора брома концентрации точно 0,1 моль/дм³, г;

m — навеска дисперсии, г.

За результат анализа принимают среднееарифметическое результатов двух параллельных определений, абсолютное расхождение между которыми не превышает допускаемое расхождение, равное 0,02 %, при доверительной вероятности $P = 0,95$.

Результат определения округляют до второго десятичного знака.

Поправочный коэффициент 0,1 моль/дм³ раствора брома определяют следующим образом:

В коническую колбу Кн-1—250 вливают 50 см³ дистиллированной воды, 10 см³ раствора брома в уксусной кислоте и 10 см³ йодистого калия. Колбу с содержимым выдерживают в темном месте 10 мин и выделившийся йод оттитровывают раствором тиосульфата натрия, добавляя к концу титрования раствор крахмала.

Поправочный коэффициент (K) раствора брома вычисляют по формуле

$$K = \frac{V}{10},$$

где V — объем раствора тиосульфата натрия концентрации точно 0,1 моль/дм³ (0,1 н.), израсходованный на титрование, см³.

Поправочный коэффициент раствора брома определяют один раз в двое суток.

5.4.2—5.4.4. **(Измененная редакция, Изм. № 4).**

5.4.5. Допускается определение показателя по приложению 5.

(Введен дополнительно, Изм. № 5).

5.5. Массовую долю сухого остатка определяют методом А, основанным на удалении воды и летучих веществ сушкой в сушильном шкафу.

Допускается определение массовой доли сухого остатка по приложению 4.

(Измененная редакция, Изм. № 4, 5).

5.5.1. Метод А

5.5.1.1. Аппаратура, приборы

Пинцет или тигельные щипцы.

Шкаф сушильный с автоматической регулировкой температуры с точностью ± 2 °С.

Чашки из алюминия или жести диаметром 80—90 мм, высотой 8—10 мм и толщиной стенок около 1 мм; наружная поверхность чашки должна быть ровной и гладкой.

Эксикатор 2—250 по ГОСТ 25336.

Кальций хлористый, прокаленный.

(Измененная редакция, Изм. № 3).

5.5.1.2. Проведение испытания

В сушильный шкаф, нагретый до (115 ± 2) °С, помещают четыре чистые чашки (шарик термометра со ртутью должен находиться на одном уровне с чашками) и выдерживают в нем 15 мин (до

постоянной массы). Затем чашки помещают в эксикатор, охлаждают до комнатной температуры в течение 20 мин и взвешивают попарно с погрешностью не более 0,0002 г. На середину наружной поверхности одной чашки из пары помещают $(1 \pm 0,1)$ г дисперсии, накрывают ее поверхностью другой чашки, прижимают и взвешивают с той же погрешностью.

После взвешивания дисперсию равномерно распределяют по всей поверхности трением одной чашки о другую, избегая вытекания дисперсии за края чашки. Чашки разъединяют и помещают в сушильный шкаф, нагретый до требуемой температуры сушки.

При определении сухого остатка в непластифицированной дисперсии чашки помещают в сушильный шкаф, нагретый до (115 ± 2) °С, и сушат в течение 15 мин;

при определении сухого остатка в дисперсии, пластифицированной дибutilфталатом или диизобutilфталатом или дибutilсебацнатом, сушильный шкаф нагревают до (105 ± 2) °С и сушат в течение 15 мин. После высушивания чашки осторожно пинцетом или тигельными щипцами вынимают из сушильного шкафа и помещают в эксикатор на 20 мин для охлаждения до комнатной температуры. Затем парные чашки соединяют наружными поверхностями и взвешивают с погрешностью не более 0,0002 г.

(Измененная редакция, Изм. № 1, 4).

5.5.1.3. Обработка результатов

Массовую долю сухого остатка (X_1) в процентах вычисляют по формуле

$$X_1 = \frac{(m - m_1) \cdot 100}{m_2 - m_1},$$

где m — масса пары чашек с сухим остатком, г;

m_2 — масса пары чашек с навеской дисперсии до сушки, г;

m_1 — масса пары чашек, г.

За результат анализа принимают среднеарифметическое результатов двух параллельных определений, абсолютное расхождение между которыми не превышает допускаемое расхождение, равное 0,3 %, при доверительной вероятности $P = 0,95$.

(Измененная редакция, Изм. № 4).

5.5.2, 5.5.3. (Исключены, Изм. № 4).

5.6. Определение условной вязкости

5.6.1. Приборы

Кружка стандартная ВМС, представляющая собой цилиндрический сосуд, изготовленный из латуни или нержавеющей стали (черт. 2).

Секундомер.

Термометр с ценой деления не более 2 °С по ГОСТ 28498.

(Измененная редакция, Изм. № 4).

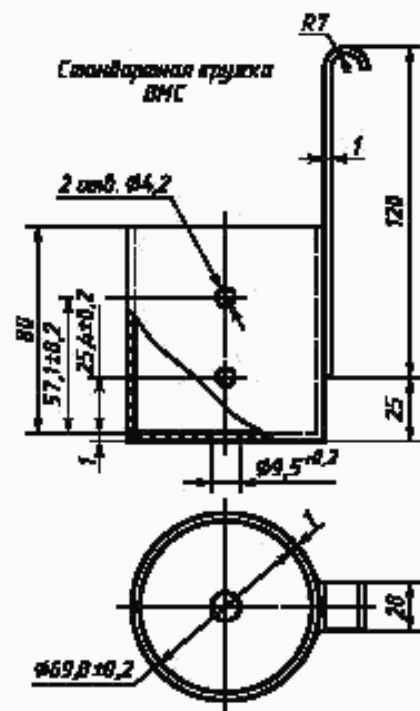
5.6.2. Проведение испытания

5.6.2.1. Условную вязкость по стандартной кружке ВМС определяют при (20 ± 2) °С. Дисперсию тщательно размешивают, наливают полную кружку, приподнимают ее и наблюдают за уровнем дисперсии. Когда уровень дисперсии в кружке понизится и откроется верхнее боковое отверстие, включают секундомер. Секундомер останавливают в тот момент, когда уровень дисперсии достигает нижнего бокового отверстия.

За показатель вязкости принимают время истечения дисперсии от верхнего до нижнего отверстия кружки, выраженное в секундах.

За результат анализа принимают среднеарифметическое результатов трех параллельных определений, относительное расхождение между которыми не превышает допускаемое расхождение, равное 10 % среднего результата, при доверительной вероятности $P = 0,95$.

(Измененная редакция, Изм. № 4).



Неуказанные предельные отклонения размеров $\pm \frac{J/14}{2}$

Черт. 2

5.6.2.2. (Исключен, Изм. № 4).

5.7. Определение динамической вязкости

5.7.1. Приборы

Вискозиметр ротационный Реотест любой марки.

Термостат водяной, поддерживающий температуру $(25 \pm 1) ^\circ\text{C}$.

Цилиндр 1—100 по ГОСТ 1770.

(Измененная редакция, Изм. № 3, 4).

5.7.2. Испытание проводят по ГОСТ 25276 $(50 \pm 2,5) \text{ см}^3$ дисперсии перемешивают стеклянной или деревянной палочкой, помещают в измерительное устройство, выдерживают 15 мин при $(25 \pm 1) ^\circ\text{C}$. После этого внутренний цилиндр вращают в течение 10 мин на одной из ступеней от 7 до 12 и снимают значение, установившееся на шкале.

(Измененная редакция, Изм. № 3).

5.7.3. Обработка результатов

Динамическую вязкость (η) , Па·с, вычисляют по формуле

$$\eta = z f \alpha \cdot 10^{-3},$$

где α — показатель шкалы вискозиметра;

z — постоянная цилиндра, Па;

f — фактор градиента сдвига, с.

Величины z и f указаны в инструкции на прибор.

За результат анализа принимают среднееарифметическое результатов двух параллельных определений, относительное расхождение между которыми не превышает допускаемое расхождение, равное 5 % среднего результата, при доверительной вероятности $P = 0,95$.

(Измененная редакция, Изм. № 1, 4).

5.8. Концентрацию водородных ионов рН определяют на рН-метре любой марки с погрешностью измерения не более 0,05 рН по инструкции, прилагаемой к прибору.

5.9. Определение совместимости дисперсии с пластификатором

5.9.1. Приборы, посуда и реактивы

Электромотор типа МШ-2 или другого типа.

Мешалка из нержавеющей стали или стекла, двухлопастная.

Бюретка по ГОСТ 29251.

Стакан стеклянный по ГОСТ 25336.

Дибутилфталат по ГОСТ 8728.

Диизобутилфталат по нормативно-технической документации.

(Измененная редакция, Изм. № 1, 4).

5.9.2. Проведение испытания

(200 ± 10) г дисперсии перемешивают в стакане в течение 2—3 мин мешалкой с частотой вращения $220\text{--}250 \text{ мин}^{-1}$ и затем постепенно добавляют в течение 20—25 мин требуемое количество пластификатора (в зависимости от марки). Совместимость пластификатора с дисперсией проверяют каждые 30 мин нанесением дисперсии стеклянной палочкой тонким слоем на стеклянную пластину. Отсутствие жирных пятен пластификатора указывает на полную совместимость дисперсии с пластификатором. Испытание проводят до полного совмещения дисперсии с пластификатором.

5.10. Определение морозостойкости

5.10.1. Сущность метода

Метод основан на замораживании дисперсии при температуре минус $(40 \pm 5) ^\circ\text{C}$ и оттаивании ее при комнатной температуре.

(Измененная редакция, Изм. № 4).

5.10.2. Приборы, посуда и реактивы

Камера холодильная, обеспечивающая температуру $(40 \pm 5) ^\circ\text{C}$, или сосуд Дьюара, охлаждаемый сухим льдом с ацетоном.

Стаканы полиэтиленовые с закрывающимися крышками вместимостью 250 см^3 или металлические цилиндры вместимостью 100 см^3 .

(Измененная редакция, Изм. № 1, 4).

5.10.3. (Исключен, Изм. № 4).

5.10.4. *Проведение испытания*

Полиэтиленовый стакан или металлический цилиндр заполняют (100 ± 1) см³ непластифицированной дисперсии, помещают в холодильник, где устанавливают температуру минус (40 ± 5) °С и выдерживают в таких условиях в течение 2 ч, после этого проводят оттаивание дисперсии при температуре не ниже 20 °С в течение 2 ч.

Замораживание и оттаивание проводят не менее 4 раз, затем перемешивают дисперсию и визуально определяют устойчивость к коагуляции: дисперсия не должна содержать творожистого осадка (допускаются отдельные комочки).

(Измененная редакция, Изм. № 4).

5.11. Определение осаждения при разбавлении

5.11.1. *Сущность метода*

Метод основан на определении объема прозрачного водного слоя, образующегося при отстаивании дисперсии, разбавленной до 20 %-ной концентрации, в течение 24 ч.

5.11.2. *Посуда, реактивы*

Стакан В-400 или Н-400 по ГОСТ 25336.

Цилиндр 2—50 по ГОСТ 1770.

Вода дистиллированная по ГОСТ 6709.

(Измененная редакция, Изм. № 1).

5.11.3. *Проведение испытания*

20—25 г поливинилацетатной дисперсии, взвешенной с погрешностью не более 0,01 г, помещают в стакан, разбавляют дистиллированной водой до 20 %-ной концентрации и тщательно перемешивают стеклянной палочкой. 50 см³ разбавленной дисперсии вносят в измерительный цилиндр и оставляют в покое на 24 ч при комнатной температуре, после чего измеряют объем отслоившегося прозрачного водного слоя.

5.11.4. *Обработка результатов*

Осаждение при разбавлении (X_3) в процентах вычисляют по формуле

$$X_3 = \frac{V \cdot 100}{V_1},$$

где V — объем отслоившегося водного слоя, см³;

V_1 — исходный объем поливинилацетатной дисперсии, см³.

За результат анализа принимают среднееарифметическое результатов двух параллельных определений, абсолютное расхождение между которыми не превышает допускаемое расхождение, равное 1 %, при доверительной вероятности $P = 0,95$.

(Измененная редакция, Изм. № 4).

5.12. Определение клеящей способности

5.12.1. *Сущность метода*

Метод основан на определении максимальной нагрузки, при которой расклеиваются образцы.

5.12.2. *Аппаратура, материалы*

Динамометр по ГОСТ 13837 или машина разрывная со специальным устройством для закрепления образца (максимальное усилие до 100 Н (10 кгс) с аналогичными метрологическими характеристиками.

Груз, создающий давление около 0,001 МПа (0,01 кг/см²).

Материал переплетный (ледерин) по ГОСТ 8705, марка А.

Кисть щетинная конторская.

5.12.3. *Подготовка к испытанию*

Для испытания из ледерина в долевом направлении вырезают две полоски длиной $(100 \pm 0,5)$ мм и шириной $(15 \pm 0,5)$ мм.

На изнаночную сторону одной из полосок на участок длиной $(20 \pm 0,5)$ мм от края полоски наносят кистью тонким слоем дисперсию.

Затем на нее накладывают изнаночной стороной вторую полоску, точно совмещая края по всей длине. Склеенные полоски помещают под груз и выдерживают в течение 1 ч при комнатной температуре. Параллельно склеивают пять образцов. Перед испытанием склеенные полоски выдерживают не менее 12 ч без груза при (20 ± 2) °С.

5.12.2, 5.12.3. **(Измененная редакция, Изм. № 4).**

5.12.4 *Проведение испытания*

В захваты разрывной машины закрепляют свободные концы ледериновых полосок и производят разрыв. Скорость движения подвижного зажима при холостом ходе 7,2 м/ч (120 мм/мин).

5.12.5. *Обработка результатов*

Клеящую способность дисперсии (P), Н/м (кгс/см), вычисляют по формуле

$$P = \frac{F}{b},$$

где F — максимальная нагрузка, при которой расклеиваются образцы, Н (кгс);

b — ширина полоски, м (см).

За результат анализа принимают среднеарифметическое результатов пяти параллельных определений, относительное расхождение между которыми не превышает допускаемое расхождение, равное 20 % среднего результата, при доверительной вероятности $P = 0,95$.

(Измененная редакция, Изм. № 4).

6. УПАКОВКА, МАРКИРОВКА, ТРАНСПОРТИРОВАНИЕ И ХРАНЕНИЕ

6.1. Упаковка поливинилацетатной дисперсии — по ГОСТ 9980.3. Допускается упаковывать дисперсию в стальные бочки по ГОСТ 13950 со съемным днищем, а также в другие виды тары, обеспечивающие сохранность продукта, по согласованию с потребителем. Допускается упаковывать дисперсию в чистую, бывшую в употреблении возвратную транспортную тару.

(Измененная редакция, Изм. № 4).

6.2. Транспортная маркировка по ГОСТ 9980.4 с нанесением манипуляционного знака «Ограничение температуры» с отметкой на знаке 5 °С для пластифицированной дисперсии и минус 40 °С для непластифицированной дисперсии.

6.3. Транспортирование поливинилацетатной дисперсии — по ГОСТ 9980.5.

Пластифицированную дисперсию транспортируют при температуре не ниже 5 °С, непластифицированную — не ниже минус 40 °С.

В зимний период пластифицированную дисперсию транспортируют в принадлежащих изготовителю или потребителю цистернах с теплоизоляционным покрытием по ГОСТ 10674*. Продолжительность транспортирования непластифицированной дисперсии при температуре ниже 0 °С не должна превышать одного месяца.

Пластифицированную дисперсию в зимнее время поставляют отдельно с пластификатором, при этом к обозначению марки дисперсии добавляют указание «В комплекте с пластификатором» и дисперсию пластифицирует потребитель в соответствии с приложением 3.

6.2, 6.3. **(Измененная редакция, Изм. № 2, 4).**

6.4. Хранение поливинилацетатной дисперсии — по ГОСТ 9980.5 в плотно закрытой таре в складских помещениях при температуре не ниже 5 °С.

(Измененная редакция, Изм. № 2).

6.5. Замерзшую непластифицированную дисперсию оттаивают в теплом помещении или разогревают в таре до температуры не выше 80 °С без применения открытого огня и затем тщательно перемешивают.

(Измененная редакция, Изм. № 1).

7. ГАРАНТИИ ИЗГОТОВИТЕЛЯ

7.1. Изготовитель гарантирует соответствие дисперсии требованиям настоящего стандарта при соблюдении условий транспортирования и хранения.

7.2. Гарантийный срок хранения дисперсии — 6 мес со дня изготовления.

(Измененная редакция, Изм. № 2, 4).

* На территории Российской Федерации действует ГОСТ Р 51659—2000.

Соответствие обозначений марок дисперсии

По ГОСТ 18992—80 с изменениями 1,2,3,4	По ГОСТ 18992—80	По ГОСТ 18992—73
Д 50Н	Д 50Н	—
Д 51С	Д 50С	—
Д 51В	Д 50В	—
Д 50/5Н	ДФ 49/2,5Н	ДБ 48/4Н
ДФ 51/10С	ДФ 48/5С	ДБ 48/4С
ДФ 51/10СЛ	ДФ 48/5СЛ	ДБ 48/4СЛ
ДФ 51/15С	ДФ 47/7С	ДБ 47/7С
ДФ 51/15В	ДФ 47/7В	ДБ 47/7В
ДФ 51/15ВП	ДФ 47/7ВП	ДБ 47/7ВП
ДФ 47/50В	ДФ 40/20В	ДБ 40/20В

ПРИЛОЖЕНИЕ 1. (Измененная редакция, Изм. № 4).

ПРИЛОЖЕНИЕ 2
Справочное

Марка	Разрешение к применению
Д 50Н, Д 51С	Для склеивания этикеток шоколада
Д 50Н, Д 51С, Д 51В	Для изготовления кашированной фольги для упаковки только сухих продуктов, содержащих не более 15 % влаги; для склеивания пакетов в автоматах марки «Бра» при условии, что дисперсия не будет соприкасаться с пищевыми продуктами; для склеивания бумажной тары (стаканчиков, коробок), предназначенной для упаковывания пищевых продуктов при условии, что они не соприкасаются с клеем
Д 50Н, Д 51С, Д 51В, ДФ 50/5Н, ДФ 51/10С, ДФ 51/15С, ДФ 51/15В, ДФ 51/15ВП	Для склеивания папирос и сигарет

ПРИЛОЖЕНИЕ 2. (Измененная редакция, Изм. № 4).

Инструкция по пластификации дисперсии

Пластификацию дисперсии проводят в емкостном аппарате из нержавеющей стали, алюминия или эмалированном, снабженном перемешивающим устройством (мешалка рамного или якорного типа с окружной скоростью перемешивания 3—5 м/с) при температуре 20—30 °С. Допускается проводить пластификацию при температуре 50 °С.

В аппарат загружают непластифицированную дисперсию, затем при работающей мешалке в течение 1—2 ч порциями или непрерывно подают пластификатор. После окончания загрузки всего количества пластификатора перемешивание продолжают в течение 3—4 ч. Полноту совместимости проверяют по п. 5.9 настоящего стандарта.

Массу пластификатора (m) в килограммах вычисляют по формуле

$$X = \frac{m_1 \cdot X_1 \cdot X_2}{100 \cdot 100},$$

где m_1 — масса непластифицированной дисперсии, кг;

X_1 — массовая доля сухого остатка в дисперсии, %;

X_2 — массовая доля пластификатора в пересчете на сухой остаток, %.

ПРИЛОЖЕНИЕ 3. (Измененная редакция, Изм. № 4).

Определение сухого остатка при температуре 105 °С
МС ИСО 1625—77
Пластмассы. Водные дисперсии полимеров и сополимеров.
Определение сухого остатка при температуре 105 °С

1. Цель и область применения

Настоящий стандарт устанавливает методику определения сухого остатка водных дисперсий при температуре 105 °С.

Методика подходит для всех водных полимеров и сополимеров дисперсий, химически стабильных при температуре испытания и не содержащих другие летучие вещества, например органические растворители.

Остаток непластифицированных водных полимерных и сополимерных дисперсий в основном состоит из полимера и сополимера и небольшого количества добавок-эмульгаторов, защитных коллоидов и др.

Сухой остаток пластифицированных дисперсий содержит в себе пластификатор.

В условиях температуры и времени, установленных настоящим стандартом, в продукте не должно происходить никакой термической деградации, в противном случае следует использовать другие условия и точно указать их в отчете.

2. Принцип

Сушка в печи при температуре 105 °С в течение 1 ч испытуемого количества дисперсии, распределенной по поверхности в виде тонкого равномерного слоя, с последующим взвешиванием сухого остатка.

3. Аппарат

3.1. Аппарат для распределения и выпаривания

Очень важно равномерно распределить пленку толщиной 0,15 мм по поверхности, для чего можно использовать один из перечисленных ниже приборов.

3.1.1. Аппарат А (черт. 1, 2, 3).

Состоит из двух стеклянных тарелок диаметром 60 мм; одна из которых снабжена держателем для другой. Внутренние круговые поверхности тарелок должны быть совершенно плоские и гладкие.

3.1.2. Аппарат В

Куски алюминиевой фольги толщиной 0,1 мм прямоугольной формы размером 60 × 120 мм.

Примечание. Аппараты, описанные в пп. 3.1.1 и 3.1.2, рекомендуются для очень вязких дисперсий, потому что они способны размазывать пленку автоматически.

3.1.3. Аппарат С

Металлическая или стеклянная тарелка диаметром 70 мм с краем (минимальная высота 3 мм).

Примечание. Аппарат рекомендуется для очень жидких дисперсий, так как не допускает перелива.

3.2. Печь с естественной воздушной вентиляцией и контролируемой температурой (105±2) °С.

3.3. Сушилка, состоящая из подходящего осушителя, например хлорида кальция или силикагеля.

3.4. Весы с точностью до 0,0001 г.

4. Ход определения

4.1. Использование аппарата А

4.1.1. Устройство (п. 3.1.1) (см. черт. 3) помещают в печь (п. 3.2) с контролируемой температурой (105±2) °С. Через –30 мин охлаждают в сушилке (п. 3.3) в течение –30 мин и взвешивают с точностью до 0,0001 г.

4.1.2. С помощью стеклянной палочки или маленькой лопаточки наливают (1±0,2) г дисперсии в центр нижней тарелки. Для удобства верхнюю тарелку снимают.

Верхнюю тарелку кладут на нижнюю, слегка прижав ее. Дисперсия, зажата между тарелками, распределяется равномерно. Диаметр тарелок такой, что если в центр нижней тарелки налито указанное выше количество дисперсии, то перелива можно избежать.

Если дисперсия очень жидкая, проверяют, нет ли перелива.

Взвешивают все с точностью до 0,001 г.

4.1.3. Разделяют тарелки и подвешивают верхнюю на упор.

Все устройство помещают в печь при контролируемой температуре $(105 \pm 2)^\circ\text{C}$ на (60 ± 5) мин.

4.1.4. Устройство вынимают из печи, помещают в эксикатор и охлаждают в течение -30 мин.

Взвешивают с точностью до 0,0001 г (верхняя тарелка подвешена на упоре).

4.2. Использование аппарата В

4.2.1. В печь (п. 3.2) помещают прямоугольник из фольги (п. 3.1.2) на -30 мин при контролируемой температуре $(105 \pm 2)^\circ\text{C}$. Охлаждают в эксикаторе (п. 3.3) в течение -30 мин.

Взвешивают с точностью до 0,0001 г.

4.2.2. Прямоугольник складывают вдвое, чтобы получился квадрат, отмечают сгиб, затем раскрывают лист.

В центр одного квадрата наливают $(1,0 \pm 0,2)$ г испытуемой дисперсии, аккуратно складывают лист снова, и слегка прижимая пальцами, по возможности ровнее распределяют материал, не допуская его вытекания из наружных кромок.

Взвешивают с точностью до 0,0001 г.

4.2.3. Полностью раскрывают лист, помещают в печь с контролируемой температурой $(105 \pm 2)^\circ\text{C}$ на (60 ± 5) мин.

4.2.4. Вынимают лист из печи, помещают в осушитель и охлаждают -30 мин.

Взвешивают лист с точностью до 0,0001 г.

4.3. Использование аппарата С

4.3.1. Тарелку (п. 3.1.3) помещают в печь (п. 3.2) на -30 мин с контролируемой температурой $(105 \pm 2)^\circ\text{C}$. Охлаждают в эксикаторе (п. 3.3) в течение 30 мин, затем взвешивают с точностью до 0,0001 г.

4.3.2. На тарелку наливают $(1,0 \pm 0,2)$ г дисперсии.

Быстро все взвешивают с точностью до 0,0001 г.

4.3.3. Дисперсию по возможности быстрее распределяют по всей поверхности тарелки.

4.3.4. Тарелку помещают в печь с контролируемой температурой $(105 \pm 2)^\circ\text{C}$ на (60 ± 5) мин.

4.3.5. Тарелку вынимают из печи. Дисперсия должна быть распределена полностью. В противном случае желательно для проведения испытания использовать другой тип аппарата.

Охлаждают тарелку в эксикаторе (-30 мин).

4.3.6. Взвешивают тарелку с точностью до 0,0001 г.

5. Обработка результатов

5.1. Сухой остаток при 105°C испытуемой дисперсии выражается в виде процентного отношения к первоначальной массе по формуле

$$\frac{m_1 - 100}{m_0}$$

где m_0 — масса испытуемого количества дисперсии, г;

m_1 — масса сухого остатка, г.

5.2. Проведение двух определений

Результаты должны согласоваться в пределах 0,5 % от абсолютного значения. В противном случае следует проводить дополнительные определения до тех пор, пока два последовательных результата не удовлетворят этому условию.

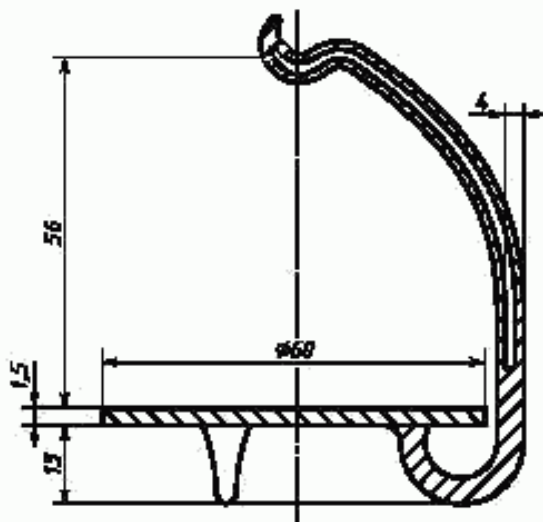
5.3. В качестве окончательного результата принимают среднее результатов этих определений.

6. Запись испытания

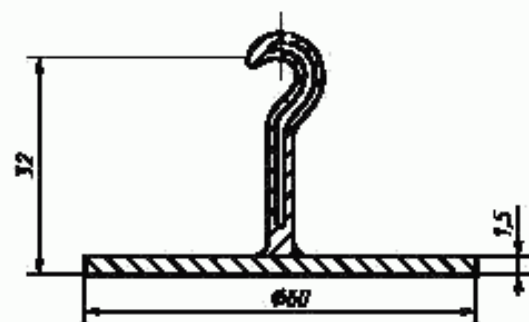
В отчет по испытанию следует включить:

- а) характеристику испытуемого продукта;
- б) используемый аппарат (А, В, С или другой);
- в) сухой остаток.

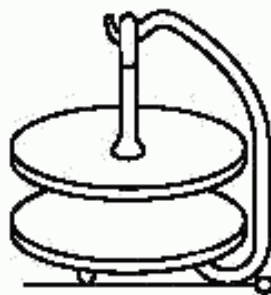
Аппарат А



Черт. 1. Нижняя стеклянная тарелка



Черт. 2. Верхняя стеклянная тарелка



Черт. 3. Расположение тарелок

ОПРЕДЕЛЕНИЕ БРОМНОГО ЧИСЛА

МС ИСО 3499—76

Пластмассы. Дисперсии водные гомополимеров и сополимеров винилацетата

1. Назначение и область применения

Настоящий стандарт устанавливает метод определения бромного числа водных дисперсий гомополимеров и сополимеров винилацетата.

Примечание. В некоторых случаях, когда этот метод применяют к немодифицированным дисперсиям гомополимеров винилацетата, можно рассчитывать также и остаточное содержание мономера (п. 7, примечание).

2. Определение

Бромное число — количество граммов свободного брома (Br), израсходованное в условиях испытания для 100 г пробы.

3. Сущность метода

Сущность метода заключается в бромировании остаточного винилацетата и других присутствующих веществ, которые подвергаются бромированию обработкой пробы в растворе кислоты с избытком раствора бромат-бромид калия.

Определение излишков брома при добавлении раствора йодистого калия и титрования освободившегося йода стандартным титрованным раствором тиосульфата натрия. Расчет бромного числа.

4. Реактивы

Для анализов используют только реактивы установленной аналитической чистоты и дистиллированную воду или воду эквивалентной чистоты.

4.1. Метанол

4.2. Кислота соляная ($\rho = 1,18 \text{ г/см}^3$)

4.3. Раствор бромат-бромид калия: 5,6 г бромата калия и 25 г бромид калия растворяют приблизительно в 500 см³ воды в мерной колбе вместимостью 1000 см³. Разбавляют водой до метки.

Примечание. Вместо раствора бромат-бромид калия можно использовать бромную воду.

4.4. Калий йодистый, раствор 200 г/дм³

4.5. Тиосульфат натрия, стандартный титрованный 0,2 н. раствор.

5. Аппаратура

Обычное лабораторное оборудование, а также указанное в пп. 5.1—5.3.

5.1. Колбы конические вместимостью 500 см³ со шлифованными притертыми стеклянными пробками.

5.2. Бюретки вместимостью 25 см³, градуированные, с делениями по 0,05 см³ со стеклянными шлифованными колпачками.

5.3. Весы с точностью взвешивания до 0,01 г.

6. Проведение испытания

6.1. Определение

Пробу массой 7-9 г, взятую для испытания, помещают в коническую колбу и взвешивают с точностью до 0,01 г.

Добавляют 50 см³ воды, тщательно перемешивают и добавляют 200 см³ метанола (п. 4.1).

Добавляют 40 см³ соляной кислоты (п. 4.2), вставляют притертую пробку, колбу тщательно встряхивают, чтобы перемешать содержимое. Бюреткой (п. 5.2) добавляют достаточное количество раствора бромата-бромид калия (п. 4.3), пока не появится устойчивая желтая окраска. Продолжают добавлять раствор, чтобы количество его в миллилитрах составляло целое число.

Колбу плотно закрывают пробкой, и реакция продолжается в течение 2 мин.

В колбу добавляют 5 см³ раствора йодистого калия. Снова закрывают колбу для предотвращения потери брома, встряхивают ее, и реакция продолжается еще 1 мин.

Полученный йод титруют стандартным титрованным раствором тиосульфата натрия до тех пор, пока не исчезнет окраска.

Примечание. Конец титрования определяют потенциометрически. Этот метод представляет особую ценность, если конец титрования выражен нечетко.

В этих же условиях проводят второе определение.

6.2. Контрольный опыт

Контрольный опыт проводят, используя те же количества реактивов, тот же объем раствора бромат-бромид калия, ранее установленный во время определения, но без опытной пробы.

7. Выражение результатов

7.1. Метод расчета

Бромное число (NBr) дисперсии вычисляют по формуле

$$\frac{(V_1 - V_2) \cdot T \cdot 80 \cdot 100}{1000 \cdot m} = \frac{8T(V_1 - V_2)}{m},$$

где V_1 — объем стандартного титрованного раствора тиосульфата натрия для контрольного опыта, см³;

V_2 — объем стандартного титрованного раствора тиосульфата натрия для определения, см³;

T — нормальность стандартного титрованного раствора тиосульфата натрия (обычно 0,2 н.);

m — масса пробы, г.

Результаты выражают с точностью до 0,1.

Примечание. Если метод применяют для немодифицированных дисперсий гомополимеров винилацетата, содержание остаточного мономера в процентах от массы вычисляют по формуле

$$\frac{(V_1 - V_2) T \cdot 86 \cdot 100}{1000 \cdot 2m} = \frac{4,3 \cdot T(V_1 - V_2)}{m},$$

где V_1 , V_2 , T и m — имеют те же определения, что и в предыдущей формуле.

7.2. Воспроизводимость

Результаты испытаний, проводимых девятью лабораториями на семи дисперсиях, указаны в таблице.

Дисперсия	Бромное число	
	Среднее	Стандартное отклонение
A	0,65	0,02
B	0,61	0,04
C	0,65	0,04
D	0,19	0,04
E	0,44	0,04
F	1,02	0,02
G	0,20	0,04

8. Протокол испытания

В протокол испытания включают следующие данные:

- условные обозначения испытуемой водной дисперсии;
- ссылку на настоящий международный стандарт;
- результаты и метод выражения бромного числа и остаточного содержания мономера;
- все непредвиденные обстоятельства, замеченные во время испытания;
- любые действия, не включенные в настоящий международный стандарт или рассматриваемые как произвольные.

ПРИЛОЖЕНИЯ 4, 5. (Введены дополнительно, Изм. № 5).

ИНФОРМАЦИОННЫЕ ДАННЫЕ

1. РАЗРАБОТАН И ВНЕСЕН Министерством химической промышленности СССР
2. УТВЕРЖДЕН И ВВЕДЕН В ДЕЙСТВИЕ Постановлением Государственного комитета СССР по стандартам от 30.12.80 № 6182
3. ВЗАМЕН ГОСТ 18992—73
4. ССЫЛОЧНЫЕ НОРМАТИВНО-ТЕХНИЧЕСКИЕ ДОКУМЕНТЫ

Обозначение НТД, на который дана ссылка	Номер пункта	Обозначение НТД, на который дана ссылка	Номер пункта
ГОСТ 61—75	5.4.2	ГОСТ 10674—82	6.3
ГОСТ 427—75	5.6.1	ГОСТ 11736—78	5.5.2.1, 5.5.2.2
ГОСТ 1770—74	5.4.2, 5.11.2	ГОСТ 11772—73	5.2
ГОСТ 4109—79	5.4.2	ГОСТ 13837—79	5.12.2
ГОСТ 4232—74	5.4.2	ГОСТ 13950—91	6.6
ГОСТ 4517—87	5.4.2	ГОСТ 17299—78	5.4.2
ГОСТ 6709—72	5.4.2, 5.11.2	ГОСТ 19433—88	6.2
ГОСТ 8705—78	5.12.2	ГОСТ 24104—88	5.4.2
ГОСТ 8728—88	5.9.2	ГОСТ 25276—82	5.7.2
ГОСТ 9980.1—86	4.1, 4.2	ГОСТ 25336—82	5.4.2, 5.5.1.1, 5.9.1, 5.11.2
ГОСТ 9980.2—86	5.1	ГОСТ 25794.2—83	5.4.2
ГОСТ 9980.3—86	6.1	ГОСТ 27068—86	5.4.2
ГОСТ 9980.4—86	6.2	ГОСТ 28498—90	5.6.1
ГОСТ 9980.5—86	6.3, 6.4	ГОСТ 29227—91	5.4.2
ГОСТ 10163—76	5.4.2	ГОСТ 29251—91	5.4.2, 5.9.1

5. Ограничение срока действия снято по протоколу № 7—95 Межгосударственного Совета по стандартизации, метрологии и сертификации (ИУС 11—95)
6. ИЗДАНИЕ (июль 2001 г.) с Изменениями № 1, 2, 3, 4, 5, утвержденными в октябре 1983 г., декабре 1986 г., сентябре 1988 г., марте 1990 г., октябре 1991 г. (ИУС 2—84, 3—87, 12—88, 6—90, 1—92)

Редактор *В.И. Копылов*
 Технический редактор *В.И. Прусакова*
 Корректор *В.И. Вареницова*
 Компьютерная верстка *О.В. Арсеевой*

Изд. лиц. № 02354 от 14.07.2000. Сдано в набор 21.06.2001. Подписано в печать 13.08.2001. Усл. печ. л. 2,32. Уч.-изд. л. 1,95.
 Тираж 69 экз. С 1880. Зак. 283.

ИПК Издательство стандартов, 107076, Москва, Колодезный пер., 14.
 Набрано и отпечатано в ИПК Издательство стандартов