

ГОСТ 22733—2002

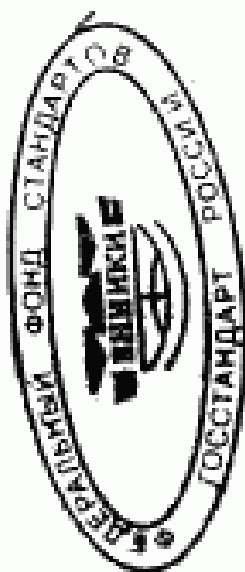
МЕЖГОСУДАРСТВЕННЫЙ СТАНДАРТ

ГРУНТЫ

Метод лабораторного определения максимальной плотности

Издание официальное

30-03
X



МЕЖГОСУДАРСТВЕННАЯ НАУЧНО-ТЕХНИЧЕСКАЯ КОМИССИЯ
ПО СТАНДАРТИЗАЦИИ, ТЕХНИЧЕСКОМУ НОРМИРОВАНИЮ
И СЕРТИФИКАЦИИ В СТРОИТЕЛЬСТВЕ (МНТКС)

Москва



ГОСТ 22733-2002, Грунты. Метод лабораторного определения максимальной плотности
laboratory method for determination of maximum density

Предисловие

1 РАЗРАБОТАН Государственным дорожным научно-исследовательским институтом (ФГУП «СоюздорНИИ»)

ВНЕСЕН Госстроем России

2 ПРИНЯТ Межгосударственной научно-технической комиссией по стандартизации, техническому нормированию и сертификации в строительстве (МНТКС) 24 апреля 2002 г.

За принятие проголосовали

Наименование государства	Наименование органа государственного управления строительством
Азербайджанская Республика Республика Армения	Госстрой Азербайджанской Республики Министерство градостроительства Республики Армения
Кыргызская Республика	Государственная инспекция по архитектуре и строительству при Правительстве Кыргызской Республики
Республика Молдова	Министерство экологии, строительства и развития территорий Республики Молдова
Российская Федерация	Госстрой России

3 ВЗАМЕН ГОСТ 22733—77

4 ВВЕДЕН В ДЕЙСТВИЕ с 1 июля 2003 г. в качестве государственного стандарта Российской Федерации постановлением Госстроя России от 27 декабря 2002 г. № 170

Настоящий стандарт не может быть полностью или частично воспроизведен, тиражирован и распространен в качестве официального издания на территории Российской Федерации без разрешения Госстроя России

ISBN 5-88111-040-4

© Госстрой России, ГУП ЦПП, 2003

II

Содержание

1 Область применения	1
2 Нормативные ссылки	1
3 Определения	2
4 Общие положения	2
5 Оборудование и приборы	3
6 Подготовка к испытанию	5
7 Проведение испытания	7
8 Обработка результатов	9
Приложение А Принципиальная схема установки для испытания грунта методом стандартного уплотнения	11
Приложение Б Журнал испытания грунта методом стандартного уплотнения	12
Приложение В Образец графического оформления результатов испытания грунта методом стандартного уплотнения	14
Приложение Г Таблица пар чисел влажности w , и плотности сухого грунта ρ_{d0} для построения «линии нулевого содержания воздуха»	15
Приложение Д Коэффициенты приведения значений максимальной плотности и оптимальной влажности грунта к значениям, полученным методами Проктора	17

МЕЖГОСУДАРСТВЕННЫЙ СТАНДАРТ

ГРУНТЫ

Метод лабораторного определения максимальной плотности

SOILS

Laboratory method for determination of maximum density

Дата введения 2003—07—01

1 Область применения

Настоящий стандарт распространяется на природные и техногенные дисперсные грунты и устанавливает метод лабораторного определения максимальной плотности сухого грунта и соответствующей ей влажности при их исследовании для строительства.

Стандарт не распространяется на органо-минеральные и органические грунты и грунты, содержащие частицы крупнее 20 мм.

2 Нормативные ссылки

В настоящем стандарте использованы ссылки на следующие стандарты:

ГОСТ 166—89 Штангенциркули. Технические условия

ГОСТ 427—75 Линейки измерительные металлические. Технические условия

ГОСТ 1770—74 Посуда мерная лабораторная стеклянная. Цилиндры, мензурки, колбы, пробирки. Общие технические условия

ГОСТ 5180—84 Грунты. Методы лабораторного определения физических характеристик

ГОСТ 8269.0—97 Щебень и гравий из плотных горных пород и отходов промышленного производства для строительных работ. Методы физико-механических испытаний

ГОСТ 9147—80 Посуда и оборудование лабораторные фарфоровые. Технические условия

Издание официальное

1

ГОСТ 12071—2000 Грунты. Отбор, упаковка, транспортирование и хранение образцов

ГОСТ 23932—90 Посуда и оборудование лабораторные стеклянные. Общие технические условия

ГОСТ 24104—2001 Весы лабораторные. Общие технические требования

ГОСТ 25100—95 Грунты. Классификация

ГОСТ 29329—92 Весы для статического взвешивания. Общие технические требования

ГОСТ 30416—96 Грунты. Лабораторные испытания. Общие положения.

3 Определения

В настоящем стандарте применены следующие термины с соответствующими определениями.

Максимальная плотность (стандартная плотность) — наибольшая плотность сухого грунта, которая достигается при испытании грунта методом стандартного уплотнения.

Оптимальная влажность — значение влажности грунта, соответствующее максимальной плотности сухого грунта.

Стандартное уплотнение — послойное (в три слоя) уплотнение образца грунта с постоянной работой уплотнения.

График стандартного уплотнения — графическое изображение зависимости изменения плотности сухого грунта от влажности при испытании методом стандартного уплотнения.

Остальные термины, используемые в настоящем стандарте, приведены в ГОСТ 5180, ГОСТ 12071, ГОСТ 25100, ГОСТ 30416.

4 Общие положения

4.1 Метод стандартного уплотнения заключается в установлении зависимости плотности сухого грунта от его влажности при уплотнении образцов грунта с постоянной работой уплотнения и последовательным увеличением влажности грунта.

Результаты испытания оформляют в виде графика стандартного уплотнения.

4.2 Общие требования к лабораторным испытаниям грунтов, оборудованию, приборам и лабораторным помещениям приведены в ГОСТ 30416.

4.3 Для испытания грунта методом стандартного уплотнения используют образцы грунта нарушенного сложения, отобранные из горных выработок (шурфов, котлованов, буровых скважин и т.п.), в обнажениях или в складываемых массивах предполагаемого для использования в сооружениях грунта в соответствии с требованиями ГОСТ 12071.

4.4 Число последовательных испытаний грунта при увеличении его влажности должно быть не менее пяти, а также достаточным для выявления максимального значения плотности сухого грунта по графику стандартного уплотнения.

4.5 Допустимое расхождение между результатами параллельных определений, полученными в условиях повторяемости, выраженное в относительных единицах, не должно превышать для максимального значения плотности сухого грунта 1,5 %, для оптимальной влажности — 10 %.

Если расхождения превышают допустимые значения, следует проводить дополнительное испытание.

5 Оборудование и приборы

5.1 В состав установки для испытания грунта методом стандартного уплотнения должны входить:

- устройство для механизированного или ручного уплотнения грунта падающим с постоянной высоты грузом;
- форма для образца грунта.

Принципиальная схема установки приведена в приложении А.

Примечание — Допускается применять установки других конструкций при условии проведения сопоставительных испытаний для каждой разновидности грунта.

5.2 Конструкция устройства для уплотнения грунта должна обеспечивать падение груза массой (2500 ± 25) г по направляющей штанге с постоянной высоты (300 ± 3) мм на наковальню диаметром $(99,8 - 0,2)$ мм. Отношение массы груза к массе направляющей штанги с наковальней должно быть не более 1,5.

5.3 При механизированном способе уплотнения в состав устройства должен входить механизм подъема груза на постоянную высоту и счетчик числа ударов.

5.4 Форма для образца грунта должна состоять из цилиндрической части, поддона, зажимного кольца и насадки.

5.5 Цилиндрическая часть формы должна иметь высоту $(127,4 \pm 0,2)$ мм и внутренний диаметр $(100,0 + 0,3)$ мм. Временное сопротивление металла цилиндрической части формы должно быть не менее 400 МПа. Цилиндрическая часть формы может быть цельной или состоящей из двух разъемных секций.

5.6 Установка должна размещаться на жесткой горизонтальной плите (бетонной или металлической) массой не менее 50 кг. Отклонение поверхности от горизонтали не должно быть более 2 мм/м.

5.7 При испытании грунта методом стандартного уплотнения применяют следующие средства измерения, вспомогательное оборудование и инструменты:

- весы для статического взвешивания на 2—5 кг среднего класса точности по ГОСТ 29329;

- весы лабораторные на 0,2—1,0 кг 4-го класса точности по ГОСТ 24104;

- линейка длиной не менее 300 мм по ГОСТ 427;

- цилиндры мерные вместимостью 100 мл и 50 мл с ценой деления не более 1 мл по ГОСТ 1770;

- чашки металлические для испытаний вместимостью 5 л;

- стаканчики для взвешивания ВС-1 с крышками;

- устройство растирочное или ступка фарфоровая с пестиком по ГОСТ 9147;

- шкаф сушильный;

- набор сит с диаметром отверстий 20, 10 и 5 мм;

- эксикатор Э-250 по ГОСТ 23932;

- шпатель металлический;

- нож лабораторный с прямым лезвием длиной не менее 150 мм.

5.8 Лабораторные весы должны обеспечивать взвешивание грунта и формы в процессе испытания с погрешностью ± 1 г.

5.9 Средства измерений должны пройти поверку или калибровку, а испытательное оборудование должно быть аттестовано в установленном порядке.

6 Подготовка к испытанию

6.1 Подготовка пробы грунта

6.1.1 Необходимая для подготовки пробы грунта масса образца грунта нарушенного сложения при естественной влажности должна

быть не менее 10 кг при наличии в грунте частиц крупнее 10 мм и не менее 6 кг — при отсутствии частиц крупнее 10 мм.

6.1.2 Представленный для испытания образец грунта нарушенного сложения высушивают при комнатной температуре или в сушильном шкафу до воздушно-сухого состояния. Высушивание в сушильном шкафу несвязных минеральных грунтов допускается производить при температуре не более 100 °С, связных — не более 60 °С. В процессе сушки грунт периодически перемешивают.

6.1.3 Размельчают агрегаты грунта (без дробления крупных частиц) в растирочном устройстве или в фарфоровой ступке.

6.1.4 Грунт взвешивают (m_p) и просеивают через сита с отверстиями диаметром 20 мм и 10 мм. При этом вся масса грунта должна пройти через сито с отверстиями диаметром 20 мм.

6.1.5 Взвешивают отсеянные крупные частицы (m_k).

Если масса частиц грунта крупнее 10 мм составляет 5 % и более, дальнейшее испытание проводят с пробой грунта, прошедшего через сито 10 мм. Если масса частиц грунта крупнее 10 мм составляет менее 5 %, производят дальнейшее просеивание грунта через сито с отверстиями диаметром 5 мм и определяют содержание частиц крупнее 5 мм. В этом случае дальнейшее испытание проводят с пробой грунта, прошедшего через сито 5 мм.

6.1.6 Из отсеянных крупных частиц отбирают пробы для определения их влажности w_k и средней плотности частиц ρ_k по ГОСТ 8269.0.

6.1.7 Из грунта, прошедшего через сито, отбирают пробы для определения его влажности в воздушно-сухом состоянии w_x по ГОСТ 5180.

6.1.8 Вычисляют содержание в грунте крупных частиц K , %, с точностью 0,1 % по формуле

$$K = \frac{m_k (1 + 0,01w_x)}{m_p (1 + 0,01w_k)} 100, \quad (1)$$

где m_k — масса отсеянных крупных частиц, г;

w_x — влажность просеянного грунта в воздушно-сухом состоянии, %;

m_p — масса образца грунта в воздушно-сухом состоянии, г;

w_k — влажность отсеянных крупных частиц, %.

6.1.9 Отбирают из просеянного грунта методом квартования пробу грунта для испытания (m'_p) массой 2500 г.

Допускается проводить весь цикл испытаний с использованием одной отобранной пробы.

При испытании грунтов, содержащих частицы, легко разрушающиеся при уплотнении, отбирают несколько отдельных проб. В этом случае каждую пробу испытывают только один раз.

6.1.10 Помещают отобранную пробу в металлическую чашку для испытаний.

6.1.11 Рассчитывают количество воды Q , г, для доувлажнения отобранной пробы до влажности первого испытания по формуле

$$Q = \frac{m'_p}{1 + 0,01w_1} 0,01(w_1 - w_x), \quad (2)$$

где m'_p — масса отобранной пробы, г;

w_1 — влажность грунта для первого испытания, назначаемая по таблице 1, %;

w_x — влажность просеянного грунта в воздушно-сухом состоянии, %.

Т а б л и ц а 1

Грунты	Влажность w_1 грунта для первого испытания, %
Песок гравелистый, крупный и средней крупности	4
Песок мелкий и пылеватый	6
Супесь, суглинок легкий	6—8
Суглинок тяжелый, глина	10—12

6.1.12 В отобранную пробу грунта вводят рассчитанное количество воды за несколько приемов, перемешивая грунт металлическим шпателем.

6.1.13 Переносят пробу грунта из чашки в эксикатор или плотно закрываемый сосуд и выдерживают ее при комнатной температуре не менее 2 ч для несвязных грунтов и не менее 12 ч — для связных грунтов.

6.2 Подготовка установки для испытания

6.2.1 Взвешивают цилиндрическую часть формы (m_c).

6.2.2 Устанавливают цилиндрическую часть формы на поддон, не зажимая ее винтами.

6.2.3 Устанавливают зажимное кольцо на верхний бортик цилиндрической части формы.

6.2.4 Зажимают цилиндрическую часть формы попеременно винтами поддона и кольца.

6.2.5 Протирают внутреннюю поверхность формы ветошью, смоченной керосином, минеральным маслом или техническим вазелином.

6.2.6 Устанавливают собранную форму на плиту основания.

6.2.7 Проверяют соосность направляющей штанги и цилиндрической части формы и свободный ход груза по направляющей штанге.

7 Проведение испытания

7.1 Испытание проводят, последовательно увеличивая влажность грунта испытываемой пробы. При первом испытании влажность грунта должна соответствовать значению, установленному в 6.1.11. При каждом последующем испытании влажность грунта следует увеличивать на 1 — 2 % для несвязных грунтов и на 2 — 3 % — для связных грунтов.

Количество воды для увлажнения испытываемой пробы определяют по формуле (2), принимая в ней за w_x и w_1 соответственно влажности при предыдущем и очередном испытаниях.

7.2 Испытание пробы грунта проводят в следующем порядке:

- переносят пробу из эксикатора в металлическую чашку и тщательно перемешивают;

- загружают в собранную форму из пробы слой грунта толщиной 5—6 см и слегка уплотняют рукой его поверхность. Производят уплотнение 40 ударами груза по наковальне с высоты 30 см, зафиксированной на направляющей штанге. Аналогичную операцию производят с каждым из трех слоев грунта, последовательно загружаемых в форму. Перед загрузкой второго и третьего слоев поверхность предыдущего уплотненного слоя взрыхляют ножом на глубину 1—2 мм. Перед укладкой третьего слоя на форму устанавливают насадку;

- после уплотнения третьего слоя снимают насадку и срезают выступающую часть грунта заподлицо с торцом формы. Толщина выступающего слоя срезаемого грунта не должна быть более 10 мм.

Примечание — Если выступающая часть грунта превышает 10 мм, необходимо выполнить дополнительное число ударов из расчета один удар на 2 мм превышения.

7.3 Образующиеся после зачистки поверхности образца углубления вследствие выпадения крупных частиц заполняют вручную грунтом из оставшейся части отобранной пробы и выравнивают ножом.

7.4 Взвешивают цилиндрическую часть формы с уплотненным грунтом (m_i) и вычисляют плотность грунта ρ_i , г/см³, по формуле

$$\rho_i = \frac{m_i - m_c}{V}, \quad (3)$$

где m_i — масса цилиндрической части формы с уплотненным грунтом, г;

m_c — масса цилиндрической части формы без грунта, г;

V — вместимость формы, см³.

7.5 Извлекают из цилиндрической части формы уплотненный образец грунта. При этом из верхней, средней и нижней частей образца отбирают пробы для определения влажности грунта (w) по ГОСТ 5180.

Извлеченный из формы грунт присоединяют к оставшейся в чашке части пробы, измельчают и перемешивают. Размер агрегатов не должен превышать наибольшего размера частиц испытываемого грунта.

Повышают влажность пробы согласно 7.1. После добавления воды грунт тщательно перемешивают, накрывают влажной тканью и выдерживают не менее 15 мин для несвязных грунтов и не менее 30 мин — для связных грунтов.

7.6 Второе и последующие испытания грунта следует проводить в соответствии с 7.2 — 7.5.

7.7 Испытание следует считать законченным, когда с повышением влажности пробы при последующих двух испытаниях происходит последовательное уменьшение значений массы и плотности уплотняемого образца грунта, а также когда при ударах происходит отжатие воды или выделение разжиженного грунта через соединения формы.

Примечание — Уплотнение однородных по гранулометрическому составу и дренирующих грунтов прекращают после появления воды в соединениях формы независимо от числа ударов при уплотнении образца.

7.8 В процессе испытания ведут журнал, форма которого приведена в приложении Б.

8 Обработка результатов

8.1 По полученным в результате последовательных испытаний значениям плотности и влажности грунта вычисляют значения плотности сухого грунта $\rho_{d,i}$, г/см³, с точностью 0,01 г/см³ по формуле

$$\rho_{d,i} = \frac{\rho_i}{1 + 0,01w_i}, \quad (4)$$

где ρ_i — плотность грунта, г/см³;

w_i — влажность грунта при очередном испытании, %.

8.2 Строят график зависимости изменения значений плотности сухого грунта от влажности (приложение В). По наивысшей точке графика для связных грунтов находят значение максимальной плотности ($\rho_{d,max}$) и соответствующее ему значение оптимальной влажности (w_{opt}).

8.3 Для несвязных грунтов график стандартного уплотнения может не иметь заметно выраженного максимума. В этом случае значение оптимальной влажности принимают на 1,0 %—1,5 % менее влажности w_p , при которой происходит отжатие воды. Значение максимальной плотности принимают по соответствующей ей ординате. При этом 1,0 % принимают для песков гравелистых, крупных и средней крупности; 1,5 % — для мелких и пылеватых песков.

8.4 Если в грунте содержались крупные частицы, которые перед испытанием согласно 6.1.5 были удалены из пробы, то для учета влияния их состава корректируют установленное согласно 8.2, 8.3 значение максимальной плотности сухого грунта $\rho'_{d,max}$ по формуле

$$\rho'_{d,max} = \frac{\rho_{d,max}\rho_k}{\rho_k - 0,01K(\rho_k - \rho_{d,max})}, \quad (5)$$

где ρ_k — плотность крупных частиц, г/см³;

K — содержание крупных частиц в грунте, %.

Значение оптимальной влажности грунта w'_{opt} , %, определяют по формуле

$$w'_{opt} = 0,01w_{opt}(100 - K). \quad (6)$$

8.5 Для контроля правильности испытания связных грунтов строят «линию нулевого содержания воздуха», показывающую изменение

плотности сухого грунта от влажности при полном насыщении его пор водой.

Пары чисел ρ_{d0} и w_1 для построения «линии нулевого содержания воздуха» при плотности частиц грунта ρ_s определяют, задаваясь значениями влажности, по формуле

$$\rho_{d0} = \frac{\rho_s}{1 + 0,01w_1\rho_s \frac{1}{\rho_w}}, \quad (7)$$

где ρ_s — плотность частиц грунта, определяемая по ГОСТ 5180, г/см³;

ρ_w — плотность воды, равная 1 г/см³.

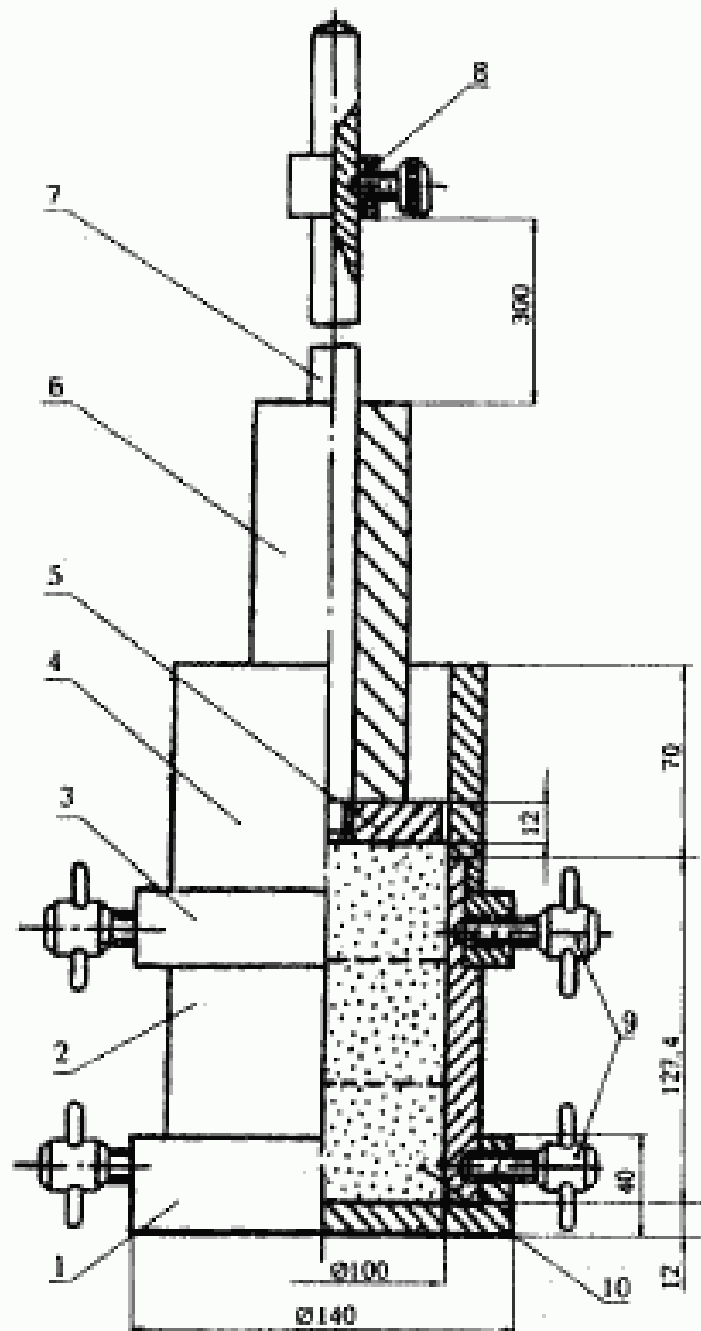
Допускается принимать пары чисел ρ_{d0} и w_1 по приложению Г.

Нисходящая часть графика стандартного уплотнения не должна пересекать «линию нулевого содержания воздуха».

8.6 При необходимости сравнения или приведения значений максимальной плотности и оптимальной влажности грунта к значениям, полученным методами Проктора, допускается использовать переходные коэффициенты, приведенные в приложении Д.

ПРИЛОЖЕНИЕ А
(рекомендуемое)

**Принципиальная схема установки для испытания грунта
методом стандартного уплотнения**



1 — поддон; 2 — разъемная форма; 3 — зажимное кольцо; 4 — насадка; 5 — нако-
вальня; 6 — груз массой 2,5 кг; 7 — направляющая штанга; 8 — ограничительное
кольцо; 9 — зажимные винты; 10 — образец грунта

Рисунок А.1

ПРИЛОЖЕНИЕ Б
(рекомендуемое)

Журнал испытания грунта методом стандартного уплотнения

ОБЪЕКТ _____

Место отбора грунта _____

Глубина отбора грунта (м) _____ мощность слоя грунта (м) _____

Разновидность грунта _____

Дата отбора _____

Масса пробы грунта, прошедшего через сито с отверстиями диаметром 20 мм (после размельчения) m_p , г _____

Данные по остатку на сите частиц (после просеивания пробы):

а) масса крупных частиц m_k , г _____

б) влажность крупных частиц w_k , % _____

в) средняя плотность крупных частиц ρ_k , г/см³ _____

г) содержание крупных частиц в грунте K , % _____

Влажность прошедшего через сито грунта w_x , % _____

Масса отобранных для испытания проб грунта m_p , кг _____

Максимальная плотность сухого грунта $\rho_{d\max}$, г/см³ _____

Оптимальная влажность грунта w_{opt} , % _____

Максимальная плотность сухого грунта с учетом частиц крупнее 5 или 10 мм $\rho'_{d\max}$, г/см³ _____

Оптимальная влажность грунта с учетом частиц крупнее 5 или 10 мм w'_{opt} , % _____

Дата испытания _____ (начало) _____ (конец)

Таблица Б.1

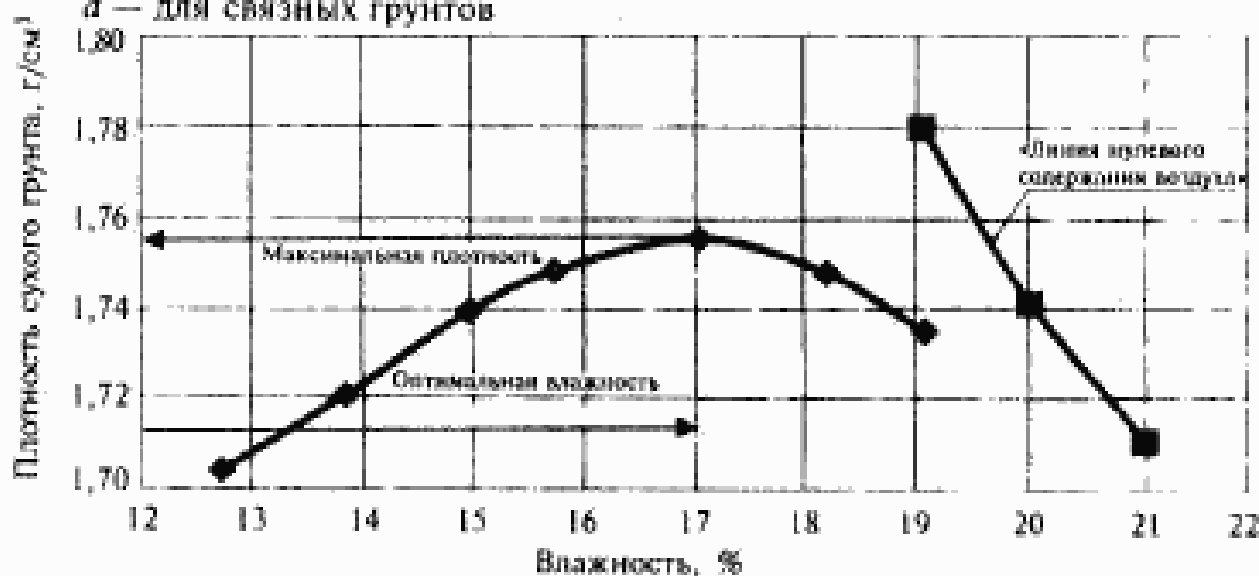
№ испытания	Определение плотности				Определение влажности						Плотность сухого грунта, g/cm^3 (по 8.1)	
	Масса, г			Плотность грунта, g/cm^3 (по 7.4)	№ стаканчика для взвешивания	Масса, г			Влажность w , %			
	формы m_c	формы с уплотненным грунтом m_1	уплотненного грунта $m_2 - m_c$			пустого стаканчика	стаканчика с влажным грунтом	стаканчика с сухим грунтом	абсолютная	средняя		
1	2	3	4	5	6	7	8	9	10	11	12	

ПРИЛОЖЕНИЕ В
(рекомендуемое)

Образец графического оформления результатов испытания
грунта методом стандартного уплотнения

Масштаб графиков: по горизонтали 1 см — 1 % для w ;
по вертикали 1 см — 0,02 г/см³ для ρ_d

a — для связных грунтов



b — для несвязных грунтов

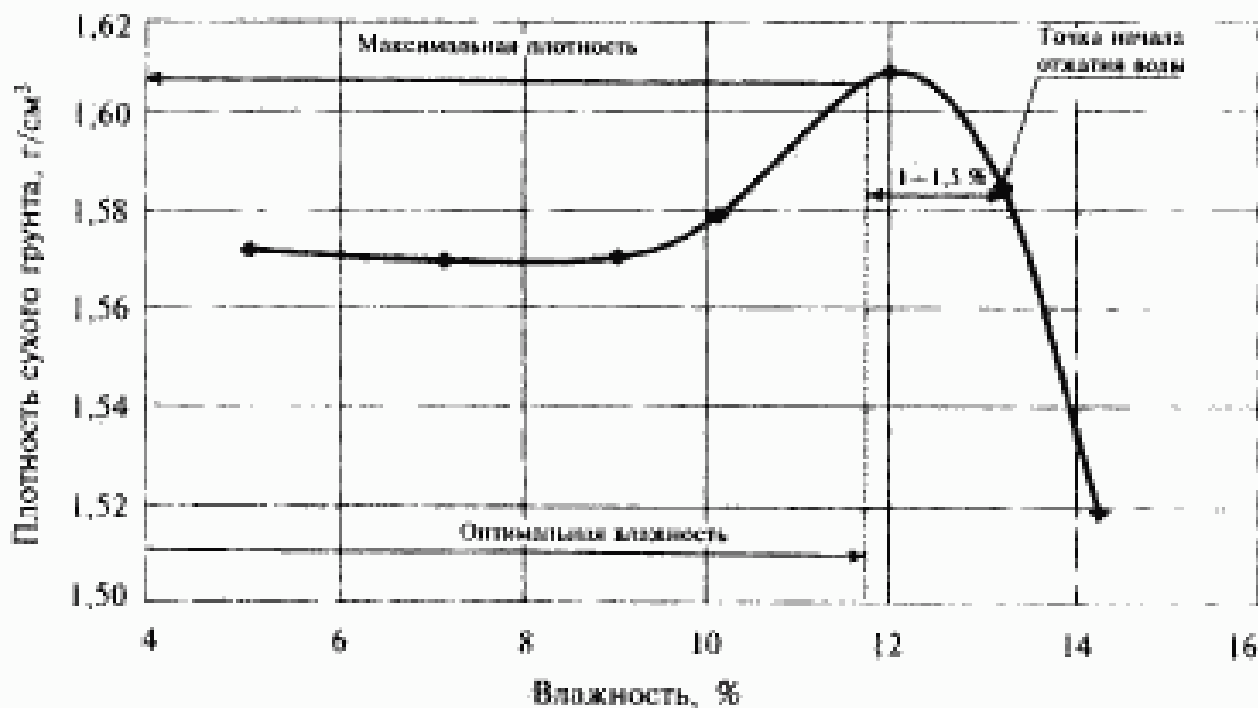


Рисунок В.1

ПРИЛОЖЕНИЕ Г
(справочное)

**Таблица пар чисел влажности w_p и плотности сухого грунта ρ_d
для построения «линии нулевого содержания воздуха»**

Таблица Г.1

Влажность w_p , %	Плотность сухого грунта ρ_d , г/см ³ , при плотности частиц грунта ρ_s				
	2,58	2,65	2,69	2,70	2,74
2	2,45	2,64			
3	2,40	2,45			
4	2,33	2,40			
5	2,29	2,34			
6	2,23	2,29			
7	2,16	2,23			
8	2,14	2,19			
9	2,09	2,14			
10	2,05	2,09	2,11	2,13	2,15
11	2,01	2,05	2,07	2,08	2,11
12	1,97	2,01	2,03	2,04	2,06
13	1,93	1,97	1,99	2,00	2,02
14	1,90	1,93	1,95	1,96	1,98
15	1,86	1,90	1,91	1,92	1,94
16	1,83	1,86	1,88	1,89	1,91
17	1,79	1,83	1,84	1,85	1,87
18	1,76	1,80	1,81	1,82	1,83
19	1,73	1,76	1,78	1,78	1,80
20	1,70	1,73	1,74	1,75	1,77
21	1,67	1,70	1,71	1,73	1,74

Окончание таблицы Г.1

Влажность $w, \%$	Плотность сухого грунта $\rho_d, \text{г/см}^3$, при плотности частиц грунта ρ_s				
	2,58	2,65	2,69	2,70	2,74
22	1,65	1,67	1,69	1,69	1,71
23	1,62	1,65	1,65	1,66	1,68
24	1,60	1,62	1,63	1,64	1,65
25	1,57	1,59	1,60	1,61	1,63
26	1,54	1,57	1,58	1,59	1,60
27	1,52	1,54	1,55	1,56	1,57
28	1,50	1,52	1,53	1,54	1,55
29	1,48	1,50	1,51	1,51	1,53
30	1,45	1,48	1,49	1,49	1,50

Примечание — Плотность частиц грунта ρ_s определяют по ГОСТ 5180 или принимают в зависимости от разновидности грунта.

ПРИЛОЖЕНИЕ Д
(справочное)

**Коэффициенты приведения значений максимальной плотности
и оптимальной влажности грунта к значениям,
полученным методами Проктора**

Таблица Д.1

Метод испытания грунта	Разновидность грунта							
	Песок		Супесь		Суглинок		Глина	
	$\rho_{d\max}$	w_{opt}	$\rho_{d\max}$	w_{opt}	$\rho_{d\max}$	w_{opt}	$\rho_{d\max}$	w_{opt}
Метод Проктора стандартный	1,0	1,0	0,99	1,02	0,96	1,03	0,97	1,02
Метод Проктора модифицированный	1,02	0,87	1,05	0,84	1,06	0,85	1,06	0,88

Примечание — Приведение значений максимальной плотности и оптимальной влажности для основных разновидностей грунтов, определяемых методом стандартного уплотнения, к значениям, полученным методами Проктора, осуществляют путем умножения на соответствующие коэффициенты, приведенные в таблице.

Ключевые слова: плотность грунта, плотность сухого грунта, влажность грунта, стандартная плотность, оптимальная влажность грунта, график стандартного уплотнения

Межгосударственный стандарт

ГРУНТЫ

**Метод лабораторного определения
максимальной плотности**

ГОСТ 22733—2002

Зав. изд. отд. Л.Ф. Калинин

Редактор И.А. Рязанцева

Технический редактор Л.Я. Голова

Корректор И.А. Рязанцева

Компьютерная верстка Е.А. Прокофьева

Подписано в печать 11.06.2003. Формат 60×84¹/₁₆.

Печать офсетная. Усл. печ. л. 1,16.

Тираж 300 экз. Заказ № 1408

Государственное унитарное предприятие —
Центр проектной продукции в строительстве (ГУП ЦПП)

127238, Москва, Дмитровское ш., 46, корп. 2.

Тел./факс: (095) 482-42-65 — приемная.

Тел.: (095) 482-42-94 — отдел заказов;

(095) 482-41-12 — проектный отдел;

(095) 482-42-97 — проектный кабинет.

Шифр подписки 50.5.50

ВНИМАНИЕ!

**Письмом Госстроя России от 15 апреля 2003 г.
№ НК-2268/23 сообщается следующее.**

Официальными изданиями Госстроя России, распространяемыми через розничную сеть на бумажном носителе и имеющими на обложке издания соответствующий голографический знак, являются:

справочно-информационные издания: «Информационный бюллетень о нормативной, методической и типовой проектной документации» и Перечень «Нормативные и методические документы по строительству», издаваемые Государственным унитарным предприятием — Центр проектной продукции в строительстве (ГУП ЦПП), а также научно-технический, производственный иллюстрированный журнал «Бюллетень строительной техники» издательства «БСТ», в которых публикуется информация о введении в действие, изменении и отмене федеральных и территориальных нормативных документов;

нормативная и методическая документация, утвержденная, согласованная, одобренная или введенная в действие Госстроем России, издаваемая ГУП ЦПП.