

МЕЖГОСУДАРСТВЕННЫЙ СТАНДАРТ

КОНСТРУКЦИИ ЖЕЛЕЗОБЕТОННЫЕ
МАГНИТНЫЙ МЕТОД ОПРЕДЕЛЕНИЯ ТОЛЩИНЫ
ЗАЩИТНОГО СЛОЯ БЕТОНА
И РАСПОЛОЖЕНИЯ АРМАТУРЫ

Издание официальное



Межгосударственная научно-техническая комиссия
по стандартизации и техническому нормированию в строительстве

БЗ 7—93/538 14601

Предисловие

- 1 РАЗРАБОТАН Научно-исследовательским институтом строительных конструкций (НИИСК) и Научно-исследовательским, проектно-конструкторским и технологическим институтом бетона и железобетона (НИИЖБ).
- 2 ПРИНЯТ Межгосударственной научно-технической комиссией по стандартизации и техническому нормированию в строительстве (МНТКС) 10 ноября 1993 г.

За принятие проголосовало:

Наименование государства	Наименование органа государственного управления строительством
Азербайджанская Республика	Госстрой Азербайджанской Республики
Республика Армения	Госупрархитектуры Республики Армения
Республика Беларусь	Госстрой Республики Беларусь
Республика Казахстан	Минстрой Республики Казахстан
Кыргызская Республика	Госстрой Кыргызской Республики
Республика Молдова	Минархетрой Республики Молдова
Российская Федерация	Госстрой России
Республика Таджикистан	Госстрой Республики Таджикистан
Республика Узбекистан	Госкомархитектстрой Республики Узбекистан
Украина	Минстройархитектуры Украины

3 ВЗАМЕН ГОСТ 22904—78

© Издательство стандартов, 1994

Настоящий стандарт не может быть полностью или частично воспроизведен, тиражирован и распространен в качестве официального издания без разрешения Секретариата Межгосударственной научно-технической комиссии по стандартизации и техническому нормированию в строительстве

СОДЕРЖАНИЕ

1	Область применения	1
2	Нормативные ссылки	2
3	Определения	2
4	Основные положения	2
5	Средства контроля	2
6	Порядок подготовки и проведения испытаний	5
7	Установление индивидуальной градуировочной зависимости	6
8	Правила оформления результатов испытаний	7
	Приложение А Термины и определения	8
	Приложение Б Технические характеристики прибора типа ИЭС—10Н	9
	Приложение В Пример установления индивидуальной градуировочной зависимости	9
	Приложение Г Приближенное определение диаметра арматурного стержня	11
	Приложение Д Форма журнала для записи результатов испытаний	13

МЕЖГОСУДАРСТВЕННЫЙ СТАНДАРТ**КОНСТРУКЦИИ ЖЕЛЕЗОБЕТОННЫЕ**

**Магнитный метод определения толщины защитного слоя
бетона и расположения арматуры**

Reinforced concrete structures.
Magnetic method for the determination of the thickness of concrete
protection layer and the location of the reinforcement

Дата введения 1995—01—01

1 ОБЛАСТЬ ПРИМЕНЕНИЯ

Настоящий стандарт распространяется на сборные и монолитные железобетонные конструкции зданий и сооружений (далее — конструкции), изготовляемые из бетона различных видов, и устанавливает магнитный метод определения толщины защитного слоя бетона и расположения стальной арматуры в указанных конструкциях.

Данный метод применяют для контроля качества при изготовлении и монтаже сборных и возведении монолитных железобетонных конструкций, при обследовании состояния эксплуатируемых железобетонных конструкций, а также для проверки эффективности технологических мероприятий, применяемых для фиксации стальной арматуры в проектом положении.

Издание официальное

1

2 НОРМАТИВНЫЕ ССЫЛКИ

В настоящем стандарте использованы ссылки на следующие стандарты:

ГОСТ 8.001—80 ГСИ. Организация и порядок проведения государственных испытаний средств измерений

ГОСТ 8.326—89 ГСИ. Метрологическая аттестация средств измерений

ГОСТ 8.383—80 ГСИ. Государственные испытания средств измерений. Основные положения

3 ОПРЕДЕЛЕНИЯ

Применяемые в настоящем стандарте термины и их определения приведены в приложении А.

4 ОСНОВНЫЕ ПОЛОЖЕНИЯ

4.1 Магнитный метод основан на взаимодействии магнитного или электромагнитного поля прибора со стальной арматурой железобетонной конструкции.

4.2 Толщину защитного слоя бетона и расположение стальной арматуры в конструкции определяют на основе экспериментально установленной зависимости между показаниями прибора и указанными контролируемыми параметрами конструкции.

5 СРЕДСТВА КОНТРОЛЯ

5.1 Для определения толщины защитного слоя бетона и расположения стальной арматуры в железобетонной конструкции применяют магнитные, электромагнитные или вихретоковые приборы, включающие измерительный блок, измерительный преобразователь и блок питания.

5.2 Приборы должны обеспечивать контроль расположения арматуры в конструкции и измерение толщины защитного слоя бетона (t_{pr}) в зависимости от номинального диаметра арматуры согласно таблице 1.

Допускается применение приборов, обеспечивающих измерения только в одном или двух из указанных в таблице 1 диапазонов, а также приборов, позволяющих определять только расположение стальной арматуры.

Таблица 1

В миллиметрах

Номинальный диаметр арматуры d_n	Диапазон толщины защитного слоя бетона t_{pr}
От 4 до 10 включ.	5—30
» 12 » 32 »	10—60
Св. 32	40—120

5.3 Предел допускаемой погрешности измерения при определении расположения одиночного арматурного стержня не должен быть более ± 10 мм.

5.4 Предел допускаемой погрешности измерения толщины защитного слоя бетона (Δt_{pr}) для одиночного арматурного стержня не должен быть более

$$\Delta t_{pr} = \pm (0,05t_{pr} + 0,5) \text{ мм.}$$

5.5 Предел допускаемой погрешности измерения толщины защитного слоя бетона для конструкции с перекрестным армированием (чертеж 1) должен соответствовать значению, указанному в 5.4, при условии:

а) толщина защитного слоя бетона $t_{pr} \leq 60$ мм;

б) шаг продольных стержней s , мм, не менее:

100 — при их диаметре от 4 до 10 мм включ.

150 » » » » 12 » 22 » »

200 » » » св. 22 мм;

в) шаг поперечных стержней p — не менее 150 мм:

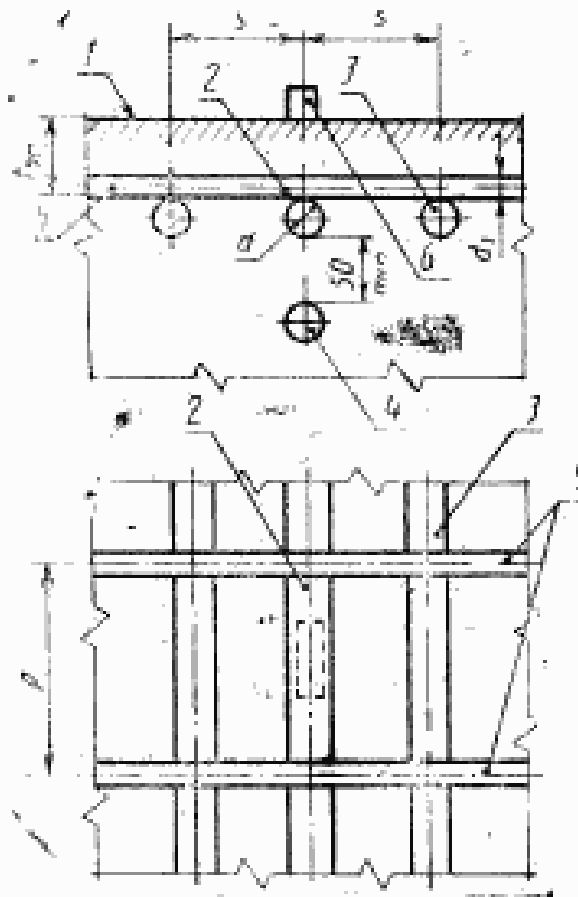
— для поперечных стержней диаметром $d_1 = 4$ мм при диаметре продольных стержней 10 мм и менее;

— для поперечных стержней диаметром d_1 более 4 мм — равным или больше 0,4 номинального диаметра продольных стержней при их диаметре более 10 мм;

г) расстояние в свету до стержня второго ряда армирования (при его наличии) — не менее 50 мм.

При других значениях параметров перекрестного армирования конструкции предел допускаемой погрешности измерения устанавливают исходя из индивидуальной градуировочной зависимости.

5.6 Средства измерения, выпускаемые серийно, допускается применять, если они прошли государственные или ведомственные испытания в соответствии с ГОСТ 8.001, ГОСТ 8.383 и внесены в государственный или ведомственный реестр, о чем должна



1—поверхность бетона конструкции (фрагмента); 2—продольный арматурный стержень, для которого определяют толщину защитного слоя бетона; 3—соседние продольные стержни первого ряда армирования; 4—продольный стержень второго ряда армирования; 5—поперечные стержни; 6—преобразователь прибора

Чертеж 1 — Схема перекрестного армирования конструкции

иметься отметка или запись в эксплуатационных документах (паспортах, формулярах, инструкциях по эксплуатации) средства измерения, а также прошли первичную поверку при их выпуске, что удостоверено свидетельством о поверке или записью в паспорте средства измерения.

5.7 Средства измерения, выпускаемые единичными экземплярами или ввозимые из-за границы в единичных экземплярах, допускается использовать, если они прошли аттестацию в соответствии с ГОСТ 8.326, что удостоверено свидетельством о метрологической аттестации.

5.8 В процессе эксплуатации средства измерения должны проходить периодические поверки в соответствии с указаниями в:

эксплуатационных документах (для средств измерения, выпускаемых серийно) или в акте метрологической аттестации.

Межповерочный срок между двумя последовательными поверками средств измерения принимают по их эксплуатационным документам или акту метрологической аттестации.

После ремонта средства измерения следует проводить внеочередные его поверки.

5.9 Технические характеристики приборов типа ИЭС-10Н приведены в приложении Б.

6 ПОРЯДОК ПОДГОТОВКИ И ПРОВЕДЕНИЯ ИСПЫТАНИЯ

6.1 До проведения испытаний сопоставляют технические характеристики применяемого прибора (регламентируемые разделом 5 параметры армирования конструкции) с соответствующими проектными (ожидаемыми) значениями геометрических параметров армирования контролируемой железобетонной конструкции.

При несоответствии технических характеристик прибора параметрам армирования контролируемой конструкции необходимо установить индивидуальную градуировочную зависимость в соответствии с разделом 7.

6.2 Число и расположение контролируемых участков конструкции назначают в зависимости от:

- цели и условий испытаний;
- особенностей проектного решения конструкции;
- технологии изготовления или возведения конструкции с учетом фиксации арматурных стержней;
- условий эксплуатации конструкции с учетом агрессивности внешней среды.

6.3 На поверхности конструкции в местах измерений не должно быть наплывов высотой более 3 мм.

6.4 Работу с прибором следует проводить в соответствии с инструкцией по его эксплуатации.

6.5 При толщине защитного слоя бетона меньшей предела измерения применяемого прибора испытания проводят через прокладку толщиной $(10,0 \pm 0,1)$ мм из материала не обладающего магнетическими свойствами.

Фактическую толщину защитного слоя бетона в этом случае определяют как разность между результатами измерения и толщиной этой прокладки.

6.6 При контроле расположения стальной арматуры в бетоне конструкции, для которой отсутствуют данные о диаметре арматуры и глубине ее расположения, определяют схему расположе-

ния арматуры и измеряют ее диаметр. Допускается приближенное определение диаметра арматуры по методике, приведенной в приложении Г.

7 УСТАНОВЛЕНИЕ ИНДИВИДУАЛЬНОЙ ГРАДУИРОВОЧНОЙ ЗАВИСИМОСТИ

7.1 Градуировочную зависимость для определения толщины защитного слоя бетона устанавливают для конкретной железобетонной конструкции, используя фрагмент ее армирования с длиной арматурных стержней не менее 400 мм.

Измерения выполняют в практически необходимом диапазоне толщины защитного слоя бетона через 5—10 мм.

7.2 Измерения проводят на специальном стенде при температуре и влажности окружающей среды, которые установлены как нормальные в эксплуатационной документации на используемый прибор.

Стенд должен обеспечивать:

- проведение испытаний с одиночными арматурными стержнями требуемых диаметров и с фрагментами армирования этой конкретной конструкции;

- установку зазора, имитирующего слой бетона, в диапазоне измерений прибора с погрешностью не более $\pm 0,2$ мм. Зазор образуется прокладками из материала, не влияющего на показания прибора (например оргстекло, фанера), или через слой воздуха.

Металлические узлы стенда должны быть расположены на расстоянии, исключающем их влияние на показания прибора.

Продольные оси преобразователя и образца арматурного стержня должны быть параллельны между собой и находиться в одной плоскости, перпендикулярной рабочей поверхности преобразователя прибора.

7.3 При установлении градуировочной зависимости применяют следующий порядок операций:

- размещение на стенде образца арматурного стержня требуемого диаметра или фрагмента армирования конструкции;

- установка с помощью прокладок или слоя воздуха необходимого зазора;

- проведение измерений с отсчетом в условных единицах;

- фиксация результатов проведенных измерений.

7.4 Для установления градуировочной зависимости измерения необходимо провести не менее чем при трех разных зазорах.

Градуировочную зависимость оформляют в виде графика или таблицы.

Пример установления индивидуальной градуировочной зависимости приведен в приложении В.

8 ПРАВИЛА ОФОРМЛЕНИЯ РЕЗУЛЬТАТОВ ИСПЫТАНИЯ

8.1 Результаты измерений заносят в журнал, форма которого приведена в приложении Д.

8.2 При автоматическом контроле результатов измерений их фиксируют в аналоговой или цифровой форме.

8.3 Фактические значения толщины защитного слоя бетона и расположения стальной арматуры в конструкции по результатам измерений сравнивают со значениями, установленными технической документацией на эти конструкции (с учетом предельных отклонений данных параметров).

8.4 Результаты измерений оформляют протоколом, который должен содержать следующие данные:

- наименование проверяемой конструкции (ее условное обозначение);
- объем партии и число контролируемых конструкций;
- тип и номер применяемого прибора (с указанием даты его последней поверки);
- номера контролируемых участков конструкции и схему их расположения на конструкции;
- проектные значения геометрических параметров армирования контролируемой конструкции;
- результаты проведенных измерений;
- дату проведения испытаний;
- ссылку на настоящий стандарт.

ПРИЛОЖЕНИЕ А
(информационное)

ТЕРМИНЫ И ОПРЕДЕЛЕНИЯ

Термины	Определения
Толщина защитного слоя бетона $t_{пр}$	Для круглой гладкой арматуры — расстояние по нормали от поверхности бетона конструкции до ближайшей к ней цилиндрической образующей арматурного стержня. Для арматуры периодического профиля — условное расстояние до образующей цилиндра, диаметр которого равен номинальному диаметру этой арматуры
Арматура периодического профиля	Арматура с расположенными на ее поверхности поперечными выступами (рифлением) для улучшения сцепления с бетоном конструкции
Номинальный диаметр арматуры периодического профиля d_n	Диаметр равновеликого по площади поперечного сечения круглого гладкого арматурного стержня
Арматурный стержень	Стержневая арматура или арматурная проволока независимо от вида их поставки (отдельными прутками или в мотках)
Шаг продольной арматуры s	Расстояние между осями продольной арматуры в одном ряду армирования конструкции
Шаг поперечной арматуры p	Расстояние между осями поперечной арматуры в одном ряду армирования конструкции
Градуировочная зависимость	Зависимость между показаниями прибора и контролируемыми параметрами конструкции
Зазор	Расстояние от поверхности преобразователя прибора до образующей арматурного стержня, устанавливаемое при градуировке или поверке прибора
Расположение арматурного стержня	Проекция оси арматурного стержня на поверхности конструкции. Примечание — При необходимости — расположение места обрыва стержня
Фрагмент армирования конструкции	Часть арматурного каркаса конструкции, выполненная в натуральную величину с использованной арматуры диаметром, предусмотренной проектом
Предел допускаемой погрешности измерения	Наибольшая (без учета знака) погрешность средства измерения, при которой это средство измерения может быть признано годным и допущено к применению

ПРИЛОЖЕНИЕ Б
(информационное)

ТЕХНИЧЕСКИЕ ХАРАКТЕРИСТИКИ ПРИБОРА ТИПА ИЗС-10Н

Характеристики	Показатели прибора
Диапазон измерения толщины защитного слоя бетона при номинальном диаметре арматуры, мм: от 4 до 10 включ. » 12 » 32 »	5—30 10—60
Погрешности измерений	Соответствуют требованиям 5.3—5.5
Показатели для прибора с автономным питанием, не более:	
— потребляемый ток, мА	60
— время непрерывной работы от автономного источника (расчетное), ч	15
Габаритные размеры, мм:	
— электронного блока	225×150×125
— преобразователя	220×87×84
Масса, кг:	
— электронного блока	2,8
— преобразователя	0,6
Предприятие-изготовитель	Бобруйский завод весо-измерительных приборов

ПРИЛОЖЕНИЕ В
(информационное)

ПРИМЕР
УСТАНОВЛЕНИЯ ИНДИВИДУАЛЬНОЙ ГРАДУИРОВОЧНОЙ
ЗАВИСИМОСТИ

Пример установления индивидуальной градуировочной зависимости для определения толщины защитного слоя бетона t_p в диапазоне 10—50 мм при армировании конструкции продольными стержнями диаметром 16 мм, расположенными с шагом 50 и 100 мм.

При установлении градуировочной зависимости использованы:

- серийный прибор типа ИЭС-10Н (измерения проводят по равномерной шкале прибора, оцифрованной в условных единицах);
- испытательный стенд, соответствующий требованиям 7.2 настоящего стандарта.

Индивидуальную градуировочную зависимость устанавливают согласно 7.3 настоящего стандарта.

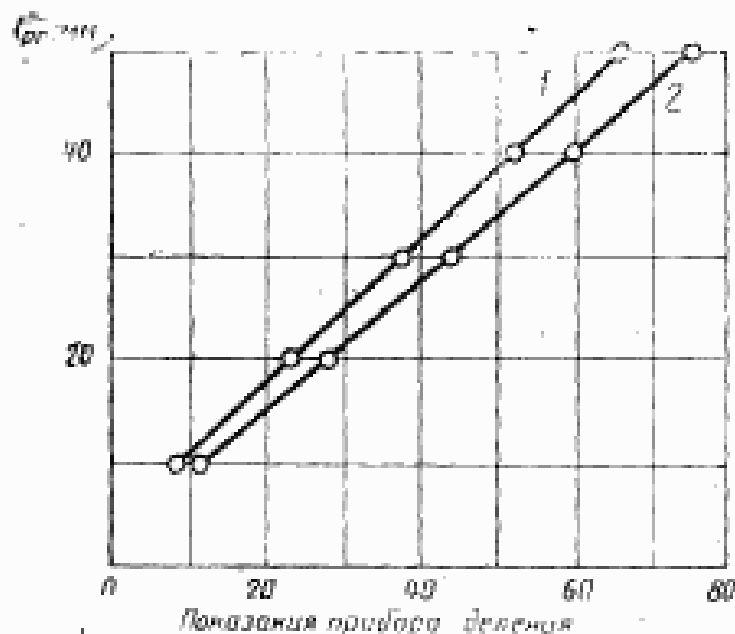
Результаты проведенных измерений приведены в таблице В.1.

Таблица В.1

В миллиметрах

Шаг продольных стержней	Показания прибора при значении зазора				
	10	20	30	40	50
50	9	23	37	52	67
100	11	27	44	61	75

Графики полученных по этим результатам градуировочных зависимостей приведены на чертеже В.1.



Чертеж В.1 — Градуировочные зависимости для продольных стержней диаметром 16 мм.

- 1 — при шаге стержней $s=50$ мм;
- 2 — — — — — $s=100$ мм.

ПРИЛОЖЕНИЕ Г
(информационное)

**ПРИБЛИЖЕННОЕ ОПРЕДЕЛЕНИЕ ДИАМЕТРА
АРМАТУРНОГО СТЕРЖНЯ**

1 Для приближенного определения диаметра арматурного стержня определяют и фиксируют на поверхности железобетонной конструкции место расположения арматуры.

2 Устанавливают преобразователь прибора на поверхности конструкции и по шкалам прибора или по индивидуальной градуировочной зависимости (приложение В) определяют несколько значений толщины защитного слоя бетона t_{pr} для каждого из предполагаемых диаметров арматурного стержня, которые могли применяться для армирования данной конструкции.

3 Между преобразователем прибора и поверхностью бетона конструкции устанавливают прокладку соответствующей толщины t_e (например 10 мм), вновь проводят измерения и определяют расстояния для каждого предполагаемого диаметра арматурного стержня.

4 Для каждого диаметра арматурного стержня составляют значения t_{pr} и $(t_{obs} - t_e)$.

В качестве фактического диаметра d принимают значение, для которого выполняется требование

$$|t_{pr} - (t_{obs} - t_e)| \rightarrow \min.$$

Пример определения диаметра арматурного стержня

Диаметр арматурного стержня определяют в бетоне конструкции, для которой магнитным методом по настоящему стандарту предварительно установлено расположение стержней арматурной сетки (шаг продольных стержней $s = 180$ мм, поперечных $p = 200$ мм).

Измерения проводят серийным прибором типа ИЭС-10Н (по шкале, оцифрованной в единицах толщины защитного слоя бетона) с использованием входящей в комплект поставки прибора прокладки толщиной t_e , равной 10 мм.

Предполагается, что диаметр арматуры конструкции может быть 12—14 мм. Измерениями охватывается несколько расширенный диапазон диаметров — 10—16 мм.

Результаты измерений приведены в таблице Г.1.

Таблица Г. 1

Обозначения	Значения измерений при диаметрах стержней				
	10	12	14	16	8
Результаты измерений					
t_{pr}	19,5	21,0	22,0	22,8	15,0
t_{obs}	29,6	30,8	31,7	32,5	23,8
Результаты вычисления					
$ t_{pr} - (t_{obs} - t_e) $	0,1	0,2	0,3	0,3	1,2

Поскольку в рамках принятого диапазона измерений не выявлены экстремум разности опытных значений, дополнительно проведены измерения для диаметров 8 мм.

Минимальная по абсолютной величине разность опытных значений соответствует диаметру стержней 10 мм. На самом деле конструкция армирована арматурными стержнями диаметром 13 мм.

Полученная ошибка не приводит к большому изменению толщины защитного слоя бетона (разница в 1,5 мм), но дает разницу в 1,4 раза по площади поперечного сечения арматуры.

ПРИЛОЖЕНИЕ Д
(информационное)

ФОРМА ЖУРНАЛА ДЛЯ ЗАПИСИ РЕЗУЛЬТАТОВ ИСПЫТАНИЙ

Наименование предприятия (стробка) и его ведомственная подчиненность _____

ЖУРНАЛ

ИЗМЕРЕНИЯ ТОЛЩИНЫ ЗАЩИТНОГО СЛОЯ БЕТОНА ЖЕЛЕЗОБЕТОННЫХ КОНСТРУКЦИЙ

Прибор типа _____ № _____

Дата последней поверки прибора _____

Условие обозначение конструкции	Номера контролируемых участков конструкции	Параметры армированной конструкции по технической документации			Показания прибора		Измеренная толщина защитного слоя бетона $t_{гр}$, мм	Примечание
		Номинальный диаметр арматуры d_n , мм	Расположение стержней	Толщина защитного слоя бетона $t_{гр}$, мм	мм	Условные единицы		
1	2	3	4	5	6	7	8	9

Дата испытаний _____, _____, _____ Смена _____

Подпись лица, проводившего испытания _____

Ключевые слова: конструкции железобетонные, магнитный метод, толщина защитного слоя бетона, расположение арматуры, изготовление конструкций, монтаж конструкций, возведение монолитных конструкций, обследование состояния конструкций, арматурный стержень, номинальный диаметр, прибор, градуировочная зависимость, испытания

ОКП 58 0000

Редактор *В. П. Огурцов*
Технический редактор *О. В. Никитина*
Корректор *Е. Ю. Гебрук*

Сдано в набор 18.05.94. Подп. в печ. 22.06.94. Усл. печ. л. 1,16. Усл. кр.-отт. 1,16.
Уч. изд. л. 0,83. Тир. 331 экз. С 1443.

Ордена «Знак Почета» Издательство стандартов, 107076, Москва, Колодезный пер., 14.
Калужская типография стандартов, ул. Московская, 236. Зак. 1029