



ГОСУДАРСТВЕННЫЙ СТАНДАРТ
СОЮЗА ССР

ПЛАСТМАССЫ И ЭБОНИТ

ОПРЕДЕЛЕНИЕ ТВЕРДОСТИ ПРИ ВДАВЛИВАНИИ
С ПОМОЩЬЮ ДЮРОМЕТРА
(твердость по Шору)

ГОСТ 24621—91
(ИСО 868—85)

Издание официальное



КОМИТЕТ СТАНДАРТИЗАЦИИ И МЕТРОЛОГИИ СССР
Москва

24 руб. БЗ 11—12—91/1226

ПЛАСТМАССЫ И ЭБОНИТ

Определение твердости при вдавливании
с помощью дюрометра (твердость по Шору)

Plastics and ebonite.
Determination of indentation hardness by means
of a durometer (Shore hardness)

ГОСТ
24621—91

(ИСО 868—85)

ОКСТУ 2209

Дата введения 01.01.93

1. НАЗНАЧЕНИЕ И ОБЛАСТЬ РАСПРОСТРАНЕНИЯ

1.1. Настоящий стандарт устанавливает метод определения твердости пластмасс и эбонита вдавливанием с помощью дюрометров двух типов: дюрометра типа А, применяемого для испытания более мягких пластмасс, и дюрометра типа А, применяемого для испытания более твердых пластмасс (см. примечание к п. 8.2). Метод позволяет измерять глубину начального вдавливания, глубину вдавливания после заданных периодов времени или и то и другое вместе.

Примечание. О дюрометрах и методах, описанных в настоящем стандарте, говорят как о дюрометрах и методах Shore типов А и D.

Стандарт не распространяется на ячеистые пластмассы.

1.2. Метод является эмпирическим испытанием, предназначенным прежде всего для контроля данного показателя. Не существует простой зависимости между твердостью, определяемой с помощью описываемого метода, и каким-либо фундаментальным свойством испытываемого материала. При испытании более мягких материалов спецификацию рекомендуется проводить по ГОСТ 20403.

1.3. Дополнительные требования, отражающие потребности народного хозяйства, выделены курсивом.

2. ССЫЛКИ

ГОСТ 12423 «Пластмассы. Условия для кондиционирования и испытания образцов (проб)».

Издание официальное

© Издательство стандартов, 1992

Настоящий стандарт не может быть полностью или частично воспроизведен, тиражирован и распространен без разрешения Госстандарта СССР

ГОСТ 263—75 «Резина. Метод определения твердости по Шору А».

3. ПРИНЦИП

Измеряют глубину вдавливания в материал определенного индентора под действием силы в заданных условиях.

Твердость при вдавливании обратно пропорциональна глубине вдавливания и зависит от модуля упругости и вязкоэластичных свойств материала. На получаемые результаты влияет форма индентора и прилагаемая к нему сила, поэтому между результатами, получаемыми при испытаниях с дюрометрами разных типов или другими приборами для измерения твердости, не может быть прямой зависимости.

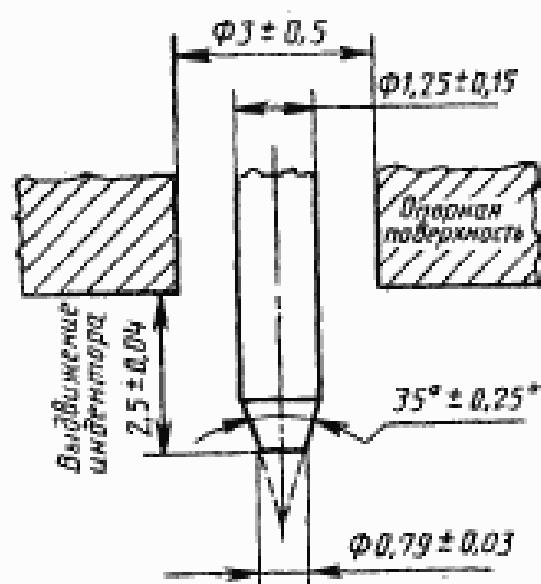
4. АППАРАТУРА

Дюрометры Шора типов А и D. В конструкции дюрометров входят следующие части:

4.1. Опорная поверхность с отверстием диаметром от 2,5 до 3,5 мм, центр которого находится на расстоянии не менее 6 мм от любого края опоры.

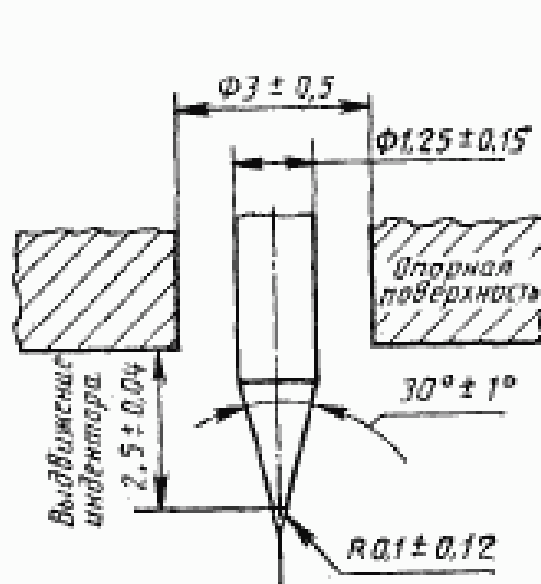
4.2. Индентор в виде закаленного стального стержня диаметром 1,10—1,40 мм, форма и размеры которого для дюрометров типа А показаны на черт. 1, а для дюрометров типа D — на черт. 2.

Индентор для дюрометра типа А



Черт. 1

Индентор для дюрометра типа D



Черт. 2

4.3. Индикаторное устройство, показывающее степень выдвижения кончика индентора за пределы опорной поверхности. Степень выдвижения может быть измерена непосредственно в условных единицах в диапазоне от 0, для полного выдвижения кончика индентора, равного $2,50 \pm 0,04$ мм, до 100 при отсутствии какого-либо выдвижения вообще, что происходит, например, в том случае, когда опорную поверхность индентора плотно прижимают к стеклянной пластинке.

Примечание. Устройство может иметь приспособление, показывающее первоначальную глубину вдавливания индентора в момент приложения нагрузки, чтобы обеспечить максимальное показание при использовании непрерывной записи (если требуется) (см. п. 8.1).

4.4. Калиброванная пружина для приложения к индентору силы, рассчитанной согласно одной из приведенных ниже формул:

$$а) F = 550 \pm 75H_A,$$

где F — прилагаемая сила, мН;

H_A — твердость, определенная по дюрометру типа А;

$$б) F = 445H_D,$$

где F — прилагаемая сила, мН;

H_D — твердость, определенная по дюрометру типа D (см. приложение).

5. ОБРАЗЕЦ ДЛЯ ИСПЫТАНИЯ

5.1. Толщина образца для испытания должна быть не менее 6 мм. Для достижения необходимой толщины образец для испытаний может состоять из нескольких тонких слоев, но результаты испытаний, полученные с такими образцами, могут не соответствовать с результатами испытаний цельных образцов, так как поверхности таких слоев иногда не полностью соприкасаются друг с другом.

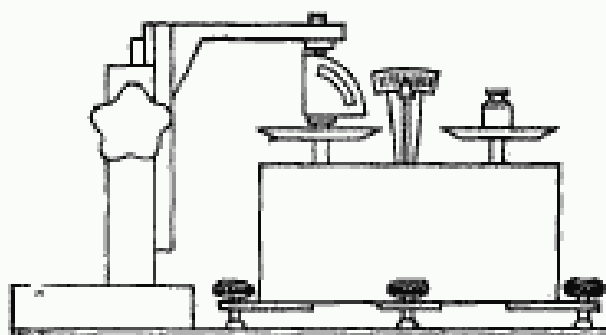
5.2. Размеры образцов должны позволять проводить испытание на расстоянии не менее 12 мм от любого края, если только заранее не будет известно, что при испытаниях на меньшем расстоянии от края достигаются идентичные результаты. Поверхность образца в месте контакта с опорной поверхностью на площади радиусом не менее 6 мм от кончика индентора должна быть очень ровной. На кривых, неровных или шероховатых поверхностях нельзя получить удовлетворительные результаты измерения твердости с помощью дюрометра.

Число образцов и их толщину указывают в нормативно-технической документации на материал. Образцы должны иметь ровную поверхность без раковин, вздутий, трещин и вмятин.

6. КАЛИБРОВКА

Пружину дюрометра (п. 4.4) калибруют, установив дюрометр в вертикальном положении и опустив кончик индентора (п. 4.2) на небольшую опору в центре одной из чашек весов (черт. 3), во избежание взаимодействия прижимной поверхности дюрометра (п. 4.1) и чашки весов. Опора на чашке имеет небольшой цилиндрический выступ высотой около 2,5 мм, диаметром около 1,25 мм

Аппаратура для калибровки пружины дюрометра



Черт. 3

с небольшим конусным углублением сверху для кончика индентора. Масса этой опоры уравнивается грузом на другой чашке весов, на которую помещают грузы и для уравнивания силы, прилагаемой к индентору при разных показаниях шкалы. Измеряемая сила должна равняться силе, вычисляемой по формуле, приведенной в п. 4.4а, в пределах ± 75 мН или по формуле, приведенной в п. 4.4б, в пределах ± 445 мН.

Примечание. Можно пользоваться приборами, специально предназначенными для калибровки дюрометров. Весы или приборы, применяемые для калибровки, должны давать возможность измерять или прилагать силу к кончику индентора в пределах 3,9 мН для дюрометра типа А и в пределах 19,6 мН для дюрометра типа D.

7. АТМОСФЕРЫ ДЛЯ КОНДИЦИОНИРОВАНИЯ И ИСПЫТАНИЯ

7.1. При испытании материалов, твердость которых не зависит от относительной влажности, дюрометр и образцы для испытания следует кондиционировать при температуре испытания (п. 7.2) в течение не менее 1 ч перед испытанием. При испытании материалов, твердость которых зависит от относительной влажности, образцы для испытаний следует кондиционировать по

ГОСТ 12423 или согласно соответствующим стандартам на материал.

Примечание. При перенесении дюрометра из помещения с температурой ниже комнатной в помещение с более высокой температурой его следует сразу же поместить в подходящий эксикатор или герметичный контейнер и оставить там до тех пор, пока температура дюрометра не поднимется выше точки росы окружающего воздуха.

7.2. Испытания следует проводить в одной из стандартных атмосфер, установленных ГОСТ 12423, если нет других указаний в соответствующих стандартах на материал.

8. ПРОВЕДЕНИЯ ИСПЫТАНИЯ

8.1. Образец для испытания помещают на твердую горизонтальную ровную поверхность. Дюрометр устанавливают в вертикальном положении так, чтобы кончик индентора (п. 4.2) находился на расстоянии не менее 12 мм от любого края образца. Как можно быстрее без толчка к образцу прижимают опорную поверхность дюрометра, держа ее параллельно поверхности испытуемого образца. К опорной поверхности прилагают давление, достаточное для обеспечения надежного контакта с образцом.

Снимают показания индикаторного устройства (п. 4.3) спустя 15 ± 1 с. Если необходимо произвести мгновенное измерение, то показание снимают в течение 1 с после прижатия опорной поверхности к образцу. В этом случае записывают максимальное значение, которое покажет индикатор дюрометра.

Примечание. Лучшая воспроизводимость может быть достигнута путем использования подставки для дюрометра или груза, центрируемого по оси индентора, или того и другого вместе для прижатия опорной поверхности к образцу. Для дюрометра типа А рекомендуется масса груза 1 кг, а для дюрометра типа D — 5 кг.

8.2. Проводят пять измерений твердости в разных местах поверхности образца, но на расстоянии не менее 6 мм от точки предыдущего измерения, и определяют среднее значение.

Примечание. Рекомендуется при получении с помощью дюрометра типа А значений выше 90 испытания проводить с дюрометром типа D, а при получении с помощью дюрометра типа D значений меньше 20 испытания проводить с помощью дюрометра типа А.

9. ПРОТОКОЛ ИСПЫТАНИЯ

В протокол испытания следует записывать следующие данные:

- а) ссылку на настоящий стандарт;
- б) полную идентификацию испытуемого материала;
- в) описание образца для испытания, включая толщину, а в случае применения составного образца и число слоев;

- г) температуру испытания и относительную влажность, если твердость испытуемого материала зависит от влажности;
- д) тип дюрометра (А или D);
- е) если известно и если требуется, время, прошедшее с момента изготовления образца до момента измерения твердости;
- ж) отдельные значения твердости и интервал времени, по истечении которого эти показания снимались.

Примечание. Показания можно записывать по следующей форме, твердость по Шору: А/15 : 45, где А — тип дюрометра, 15 — время в секундах от момента приведения опорной поверхности в тесный контакт с образцом до момента снятия показания, 45 — показание. Аналогичным образом твердость по Шору D/1 : 60 означает показание 60, полученное с помощью дюрометра типа D в течение 1 с или от максимального показания;

- з) среднее значение твердости;
- и) отдельные подробности процедуры, не указанные в настоящем стандарте или в стандартах, на которые имеются ссылки, и любые другие указания, которые могут повлиять на результаты.

ПРИЛОЖЕНИЕ
Рекомендуемое

ДОПОЛНИТЕЛЬНЫЕ ТРЕБОВАНИЯ
к нагрузке, прилагаемой к индентору

Нагрузка, прилагаемая к индентору с помощью калиброванных пружин, указана в таблице.

Метод	Нагрузка			
	Н	Допускаемая погрешность	гс	Допускаемая погрешность
А	$0,550 + 0,075 N_A$	0,078	$56 + 7,66 N_A$	8
D	$0,445 N_D$	0,441	$45,36 N_D$	45

Примечание. N_A и N_D — твердость по шкале прибора в единицах твердости по методу А и D соответственно.

ИНФОРМАЦИОННЫЕ ДАННЫЕ

- 1. ПОДГОТОВЛЕН И ВНЕСЕН ТК 230 «Пластмассы, полимерные материалы и методы испытаний»**
- 2. УТВЕРЖДЕН И ВВЕДЕН В ДЕЙСТВИЕ** Постановлением Комитета стандартизации и метрологии СССР от 29.12.91 № 2328
Настоящий стандарт подготовлен методом прямого применения международного стандарта ИСО 868—85 «Пластмассы и эбонит. Определение твердости при вдавливании с помощью дюрометра (твердость по Шору)» с дополнительными требованиями, отражающими потребности народного хозяйства
- 3. Срок первой проверки — 1997 г.**
- 4. ВЗАМЕН ГОСТ 24621—81**
- 5. ССЫЛОЧНЫЕ НОРМАТИВНО-ТЕХНИЧЕСКИЕ ДОКУМЕНТЫ**

Обозначение НТД, на который дана ссылка	Номер раздела, пункта
ГОСТ 263—75	2
ГОСТ 12423—66	2, 7, 7.1, 7.2

Редактор *Н. П. Шукина*
Технический редактор *В. Н. Прусакова*
Корректор *В. М. Смирнова*

Сдано в наб. 10.03.92 Подп. в печ. 24.03.92 Усл. печ. л. 0,625. Усл. кр.-отт. 0,625. Уч.-изд. л. 0,42.
Тир. 648 экз.

Ордена «Знак Почета» Издательство стандартов, 123557, Москва, ГСП, Новопресненский пер., 3
Тип. «Московский печатник», Москва, Лялин пер., 6, Зак. 919