

ГОСУДАРСТВЕННЫЙ СТАНДАРТ РОССИЙСКОЙ ФЕДЕРАЦИИ

НЕФТЬ И НЕФТЕПРОДУКТЫ

Метод определения плотности, относительной плотности и плотности в градусах API ареометром

Издание официальное

ГОСТАНДАРТ РОССИИ
Москва

Предисловие

1 РАЗРАБОТАН Техническим комитетом по стандартизации ТК 31 «Нефтяные топлива и смазочные материалы» (ВНИИ НП)

ВНЕСЕН Департаментом нефтепереработки Минтопэнерго Российской Федерации

2 ПРИНЯТ И ВВЕДЕН В ДЕЙСТВИЕ Постановлением Госстандарта России от 3 июля 1997 г. № 238

3 ВВЕДЕН ВПЕРВЫЕ

4 Настоящий стандарт содержит аутентичный текст национального стандарта США ASTM D 1298 «Стандартный метод определения плотности, относительной плотности (удельного веса) или плотности в градусах API сырой нефти и жидких нефтепродуктов ареометром» с дополнительными требованиями, отражающими потребности экономики страны

5 ПЕРЕИЗДАНИЕ: Июль 2003 г.

Настоящий стандарт не может быть полностью или частично воспроизведен, тиражирован и распространен в качестве официального издания на территории Российской Федерации без разрешения Госстандарта России

© ИПК Издательство стандартов, 1997
© ИПК Издательство стандартов, 2003
© СТАНДАРТИНФОРМ, 2008
Переиздание (по состоянию на июль 2008 г.)

Содержание

1 Область применения	1
2 Нормативные ссылки	1
3 Определения	1
4 Аппаратура	2
5 Температура испытания	3
6 Проведение испытания	4
7 Обработка результатов	5
8 Точность метода	6
Приложение А Требования безопасности	7
Библиография	7

Введение

Этот метод можно использовать для вязких масел, если дается достаточное время, чтобы ареометр достиг равновесия, или для непрозрачных масел, если используется соответствующая поправка на мениск.

Плотность, относительная плотность (удельный вес) или плотность в градусах API является фактором, определяющим качество сырой нефти, необходимым для пересчета измеренных объемов в объемы при стандартной температуре, при расчетных операциях при поставках на экспорт нефтей и нефтепродуктов. Цены на сырую нефть часто указывают рядом со значениями плотности в градусах API.

ГОСУДАРСТВЕННЫЙ СТАНДАРТ РОССИЙСКОЙ ФЕДЕРАЦИИ

НЕФТЬ И НЕФТЕПРОДУКТЫ

Метод определения плотности, относительной плотности и плотности в градусах API ареометром

Crude Petroleum and Petroleum Products.
Determination of Density, Relative Density and API Gravity. Hydrometer method

Дата введения 1998—07—01

1 Область применения

Настоящий стандарт распространяется на сырую нефть, нефтепродукты, смеси нефтей и жидкие нефтяные продукты с давлением насыщенных паров по Рейду [1] (ГОСТ 1756) 179 кПа или менее и устанавливает метод определения плотности, относительной плотности (удельного веса) или плотности в градусах API с помощью стеклянного ареометра.

Пробу доводят до заданной температуры и переносят в цилиндр. В пробу погружают соответствующий ареометр. После достижения температурного равновесия отмечают показания ареометра и температуру испытуемой пробы. При необходимости цилиндр с испытуемым продуктом помещают в баню с заданной постоянной температурой во избежание значительной погрешности во время испытания.

Отмечают показания ареометра при температуре испытания. Затем плотность приводят к температуре 15 °С, а относительную плотность (удельный вес) и плотность в градусах API приводят к температуре 60 °F с помощью международных стандартных таблиц*. С помощью этих таблиц значения, определенные в одной из трех систем измерения, можно перевести в эквивалентные значения другой. Это позволяет проводить измерения в принятых национальных единицах.

Требования безопасности приведены в приложении А.

Дополнения, отражающие потребности экономики страны, выделены курсивом.

2 Нормативные ссылки

В настоящем стандарте использованы ссылки на следующие стандарты:

ГОСТ 400—80 Термометры стеклянные для испытаний нефтепродуктов. Технические условия

ГОСТ 1756—2000 (ИСО 3007—99) Нефтепродукты. Определение давления насыщенных паров

ГОСТ 18481—81 Ареометры и цилиндры стеклянные. Общие технические условия

3 Определения

3.1 В настоящем стандарте применяют следующие термины с соответствующими определениями:

3.1.1 Плотность — масса (вес в вакууме) жидкости в единице объема при 15 °С. При записи результатов указывают плотность в единицах массы (килограммы) и объем (м³) при стандартной температуре, например: кг/м³ при 15 °С.

3.1.2 Относительная плотность (удельный вес) — отношение массы данного объема жидкости при температуре 15 °С (60 °F) к массе равного объема чистой воды при той же температуре. При записи результатов указывают стандартную температуру, например: относительная плотность (удельный вес) (60/60) °F.

* Международные стандартные таблицы приобретают как приложение к ASTM D 1250.

Издание официальное

1

3.1.3 Плотность в градусах API — специальная функция относительной плотности (удельного веса) $(60/60)^\circ\text{F}$, которую вычисляют по формуле

$$\text{плотность в градусах API} = \left(\frac{141,5}{\text{удельный вес } (60/60)^\circ\text{F}} \right) - 131,5.$$

При записи результата стандартную температуру не указывают, так как в определение включена температура 60°F .

3.1.4 Наблюдаемые величины — показания ареометра, наблюдаемые при температурах, отличающихся от установленной стандартной температуры. Эти величины не являются плотностью, относительной плотностью (удельным весом) или плотностью в градусах API при других температурах.

4 Аппаратура

4.1 Ареометры стеклянные, градуированные в единицах плотности, относительной плотности (удельный вес) или плотности в градусах API, в соответствии со спецификациями ASTM или Британского института стандартов (таблица 1).

Т а б л и ц а 1 — Ареометры, рекомендуемые зарубежными спецификациями

Спецификация ареометра	Характеристика	Единицы измерения	Диапазон измерения		Шкала		Поправка на мениск
			общий	оцифровка	Цена деления	Погрешность	
BS 718:1960	Специальный нефтяной	Плотность, кг/дм^3 при 15°C	0,600—1,100	0,050	0,0005	$\pm 0,0003$	+0,0007
L50SP M50SP			0,600—1,100	0,050	0,001	$\pm 0,0006$	+0,0014
BS 718:1960	То же	Относительная плотность (уд. вес) $60/60^\circ\text{F}$	0,600—1,100	0,050	0,0005	$\pm 0,0003$	+0,0007
L50SP M50SP			0,600—1,100	0,050	0,001	$\pm 0,0006$	+0,0014
Спецификация E 100, № от 82 H до 90 H [4]	Для нефтяных продуктов, простой	Относительная плотность (уд. вес) $60/60^\circ\text{F}$	0,650—1,100	0,050	0,0005	$\pm 0,0005$	—
Спецификация E 100, № от 1 H до 10 H [4]	То же	$^\circ\text{API}$	От -1 до +101	12	0,1	$\pm 0,1$	—

4.2 Термометры с диапазонами измерений, указанными в таблице 2, соответствуют спецификациям Американского общества по испытанию материалов или Нефтяного института.

Т а б л и ц а 2 — Термометры, рекомендуемые зарубежными спецификациями

Спецификация термометра	Назначение	Единица измерения	Диапазон измерения	Цена деления	Погрешность шкалы
EI № 12C [3] или IP 64C	Плотность, вес	$^\circ\text{C}$	От -20 до +102	0,2	$\pm 0,1$
EI № 12F [3] или IP 64F	Относительная плотность (уд. вес), широкий диапазон	$^\circ\text{F}$	От -5 до +215	0,5	$\pm 0,25$

4.3 Цилиндр для ареометра из прозрачного стекла, пластмассы (4.3.1) или металла. Для облегчения переливания цилиндр может иметь на ободке носик. Высота цилиндра должна быть такой, чтобы расстояние от дна цилиндра до ареометра было не менее 25 мм.

4.3.1 Пластмассы, применяемые для изготовления цилиндров для ареометров, должны быть

стойкими к обесцвечиванию и воздействию образцов нефтепродуктов и не должны мутнеть после продолжительного воздействия солнечного света или воздействия образцов нефтепродуктов.

4.4 Баня, в которой поддерживается постоянная температура.

Применяют в том случае, когда консистенция образцов требует температуры испытания намного выше или ниже комнатной температуры.

Примечание — Приборы, используемые в настоящем методе, должны соответствовать установленным требованиям относительно материалов, размеров и погрешностей шкалы.

Приборы, имеющие сертификат калибровки официальной организации, классифицируют как сертифицированные, и перечисленные в сертификате поправки следует применять к отмеченным показаниям. Приборы, соответствующие требованиям метода испытания, но не имеющие сертификата, классифицируют как несертифицированные.

4.5 Допускается использовать:

- ареометры для нефти по ГОСТ 18481;

- цилиндры для ареометров стеклянные по ГОСТ 18481 или металлические соответствующих размеров;

- термометры стеклянные для испытаний нефтепродуктов типа ТИН-5 по ГОСТ 400 (при использовании ареометров АН) или термометры ртутные стеклянные лабораторные типа ТЛ-4 № 2 и 3 [5]. Термометры должны быть калиброваны на полное погружение;

- термостат или водяную баню для поддержания температуры с погрешностью не более 0,2 °С.

5 Температура испытания

5.1 Определение плотности, относительной плотности (удельного веса) или плотности в градусах API ареометром при стандартной температуре 15 °С или 60 °F, или близкой к ней, является наиболее точным. Температуры от минус 18 до плюс 90 °С (0—195 °F) следует использовать в зависимости от типа образца и других параметров, указанных в таблице 3.

Таблица 3 — Условия и температуры испытания

Тип образца	Температура начала кипения	Другие лимитируемые параметры	Температура испытания
Высоколетучий	—	Давление паров по Рейду ниже 179 кПа	Не выше 2 °С (35 °F) в исходном закрытом контейнере
Умеренно летучий	Не выше 120 °С (250 °F)	—	Не выше 18 °С (65 °F) в исходном закрытом контейнере
Умеренно летучий и вязкий	Не выше 120 °С (250 °F)	Вязкость слишком высокая при температуре 18 °С (65 °F)	Минимальная температура, при которой образец становится достаточно текучим
Нелетучий	Свыше 120 °С (250 °F)	—	От —18 до +90 °С (от 0 до 195 °F) или как удобно
Смеси с нефтяными продуктами	—	—	(15±0,2) °С / (60±0,5) °F /

5.2 Если показание ареометра используют для корректировки объемов при стандартных температурах, то показание ареометра следует снимать при температуре, отличающейся от температуры, при которой был измерен объем продукта, в пределах ±3 °С (±5 °F) (примечание). Если во время испытания может произойти потеря легких фракций во время проведения испытания при температуре испытуемого продукта, испытание проводят при условиях, регламентированных в таблице 3.

Примечание — Таблицы корректировки объема и плотности, относительной плотности (удельного веса), плотности в градусах API основаны на усредненных коэффициентах расширения типичных веществ. Так как эти коэффициенты используются в таблицах пересчета [2], поправки, введенные в том же интервале температур, приводят к минимальной ошибке, возникающей в результате возможного различия коэффициентов расширения испытуемого продукта и стандартных коэффициентов при температурах, отличающихся от 15 °С (60 °F).

6 Проведение испытания

6.1 Проверяют температуру испытуемого образца в соответствии с требованиями безопасности. Доводят цилиндр ареометра (примечание к 6.6) и термометр приблизительно до температуры испытуемого образца.

6.2 Образец переносят в чистый цилиндр ареометра, не проливая, чтобы избежать образования воздушных пузырьков и сократить до минимума испарение компонентов с более низкой температурой кипения. Высоклетучие образцы переносят в цилиндр с помощью вытеснения или сифонирования (примечание). Прежде чем погружают ареометр, удаляют образовавшиеся пузырьки воздуха, если они собрались на поверхности образца, касаясь их чистой фильтровальной бумагой.

Примечание — Образцы с высокой летучестью, содержащие спирты или другие водорастворимые вещества, переносят с помощью сифонирования.

6.3 Помещают цилиндр с образцом в вертикальном положении в место, защищенное от ветра. Следят за тем, чтобы температура образца значительно не менялась во время испытания; в этот период температура окружающей среды не должна изменяться более чем на 2 °C (5 °F). Если испытание проводят при температуре выше или ниже комнатной температуры, используют баню с постоянной температурой.

6.4 Аккуратно погружают ареометр в испытуемый образец. Не допускается намочание стержня выше уровня погружения ареометра в жидкость, так как жидкость на стержне влияет на показания. Образец непрерывно перемешивают термометром таким образом, чтобы ртутный столбик был полностью погружен, а стержень ареометра не намочал выше уровня погружения. Как только получена стабильная температура, ее записывают с точностью до 0,25 °C (0,5 °F) и затем удаляют термометр.

6.5 Ареометр погружают приблизительно на два деления в жидкость, а затем отпускают. При испытании маловязких образцов легким вращательным движением добиваются, чтобы ареометр не приближался к стенкам цилиндра. Выжидают, чтобы ареометр остановился, и все пузырьки воздуха поднялись на поверхность. В частности, это необходимо при испытании более вязких образцов.

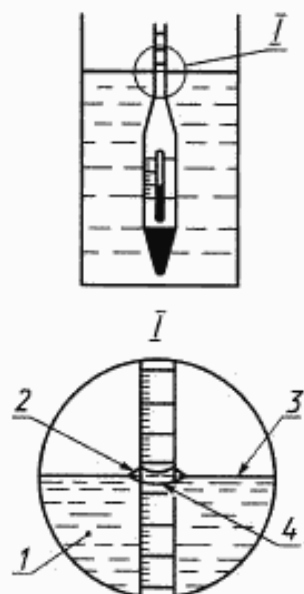
6.6 Когда ареометр в состоянии покоя плавает далеко от стенок цилиндра (см. примечание), считывают показания шкалы ареометра с точностью до 0,0001 при измерении относительной плотности (удельного веса) или плотности, или до 0,05° API для плотности в градусах API. Верным показанием ареометра является точка на шкале ареометра, где поверхность жидкости разделяет эту шкалу. Эту точку определяют, глядя слегка ниже уровня жидкости и медленно поднимая взгляд до тех пор, пока поверхность жидкости будет представлять эллипс неправильной формы, а затем прямую линию, разделяющую шкалу ареометра (рисунок 1).

Примечание — Если используют пластмассовый цилиндр, удаляют электростатический заряд. Статическое электричество, часто образующееся при использовании таких цилиндров, может препятствовать свободному положению ареометра в жидкости.

6.7 При испытании непрозрачных жидкостей смотрят немного ниже плоской поверхности жидкости и определяют точку на шкале ареометра, до которой поднимается образец. Это показание, определяемое на верхней части мениска, требует поправки, так как ареометры калибруют на снятие показаний по основной поверхности жидкости. Поправку для конкретно используемого ареометра можно определить, отмечая максимальную высоту на шкале ареометра над основной поверхностью жидкости, до которой поднимается продукт, когда ареометр погружается в прозрачный продукт с поверхностным натяжением, аналогичным поверхностному натяжению испытуемого образца (рисунок 2).

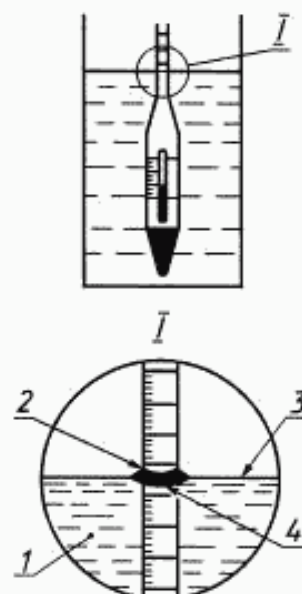
Примечание — Можно применять поправки, указанные в таблице 1.

6.8 Сразу после считывания значения на шкале ареометра снова осторожно перемешивают образец термометром так, чтобы его ртутный столбик был полностью погружен в образец. Отмечают температуру образца с точностью до 0,2 °C (0,5 °F). Если эта температура отличается от предыдущего показания более чем на 0,5 °C (1 °F), вновь проводят определение ареометром и затем снятие показаний термометра до тех пор, пока температура не станет стабильной в пределах 0,5 °C (1 °F).



1 — жидкость; 2 — точка съема показаний;
3 — горизонтальная поверхность жидкости;
4 — основание мениска

Рисунок 1 — Показание шкалы ареометра для прозрачных жидкостей



1 — жидкость; 2 — точка съема показаний;
3 — горизонтальная поверхность жидкости;
4 — основание мениска

Рисунок 2 — Показание шкалы ареометра для непрозрачных жидкостей

Примечание — Если ареометры со свинцовыми грузилами, залитыми воском, использовались при температуре выше 38 °C (100 °F), после применения их оставляют стекать и охлаждаться в вертикальном положении.

7 Обработка результатов

7.1 Вводят соответствующие поправки к показаниям термометра (для шкалы или шарика) и ареометра (шкала). При испытании непрозрачных образцов вводят соответствующую поправку к показанию ареометра, как указано в 6.7. Записывают скорректированное показание шкалы ареометра с точностью 0,0001 плотности или относительной плотности (удельного веса) или 0,1° API. После применения соответствующих поправок записывают с точностью 0,5 °C или 1 °F средние температуры, наблюдаемые непосредственно до и после окончательного снятия показания ареометра.

Примечание — Показания ареометра при температурах, отличающихся от стандартной температуры калибровки (15 °C или 60 °F), следует рассматривать только как показания шкалы, так как они меняются в зависимости от температуры.

7.2 Для получения скорректированных значений (7.1) стандартной температуры следует применять таблицы измерения параметров нефти и нефтепродуктов [2].

7.2.1 При применении ареометра, снабженного шкалой плотности, используют таблицы 53А и 53В для получения плотности при 15 °C.

7.2.2 При применении ареометра, откалиброванного для определения относительной плотности (удельного веса), используют таблицы 23А и 23В для получения относительной плотности (удельного веса) 60/60 °F.

7.2.3 При применении ареометра, снабженного шкалой плотности в градусах API, используют таблицы 5А и 5В для получения плотности в градусах API.

7.3 Когда значение получено ареометром со шкалой в одной из единиц, указанных выше, а результат требуется выразить в других единицах, пересчет значений одной системы единиц в другую производят с помощью соответствующих международных таблиц (том XI/XII) [2]: 51 — плотности при 15 °C; 21 — относительной плотности (удельного веса) 60/60 °F; 3 — плотности в градусах API.

7.4 Результат испытания записывают как плотность в килограммах на литр при 15 °С или относительную плотность (удельный вес) при 60/60 °F, или плотность в градусах API.

8 Точность метода

8.1 Точность метода, полученная статистическим исследованием межлабораторных результатов испытания, приведена в 8.1.1 и 8.1.2.

8.1.1 Сходимость

Расхождение между двумя результатами определения, полученными одним оператором, на одной аппаратуре, при одинаковых условиях, на идентичном исследуемом материале, при обычном и правильном выполнении метода испытания, может превышать указанные в таблице 4 значения только в одном случае из двадцати.

Таблица 4

Продукт	Температурный диапазон	Показатель	Сходимость	Воспроизводимость
Прозрачный невязкий	От –2 °С до +24,5 °С	Плотность	0,0005	0,0012
	От 29 до 76 °F	Относительная плотность (удельный вес)	0,0005	0,0012
	От 42 до 78 °F	Плотность в градусах API	0,1	0,3
Непрозрачный	От –2 °С до +24,5 °С	Плотность	0,0006	0,0015
	От 29 до 76 °F	Относительная плотность (удельный вес)	0,0006	0,0015
	От 42 до 78 °F	Плотность в градусах API	0,2	0,5

8.1.2 Воспроизводимость

Расхождение между двумя единичными и независимыми результатами испытания, полученными разными операторами, работающими в разных лабораториях, на идентичном исследуемом материале, при обычном и правильном исполнении метода испытания, может превышать указанные в таблице 4 значения только в одном случае из двадцати.

8.1.3 Для очень вязких нефтепродуктов и условий, не соответствующих указанным в 8.1.1 и 8.1.2, точностные характеристики не установлены.

8.2 Отклонение

Для данного метода испытания формулировку отклонения разрабатывают.

ПРИЛОЖЕНИЕ А
(обязательное)**Требования безопасности****А.1 Нефтяные жидкости**

Нефтяные жидкости воспламеняемы, пары вредны. Жидкости необходимо хранить вдали от источников тепла, искр и открытого пламени. Контейнер должен быть закрытым. Вентиляция должна быть достаточной. Следует избегать длительного вдыхания паров и длительного или повторного контакта с кожей.

Библиография

- [1] ASTMД 323 Метод определения давления насыщенных паров нефтепродуктов (метод Рейда)
- [2] ASTMД 1250 Стандартное руководство по применению таблиц измерения параметров нефти и нефтепродуктов
- [3] E 1 Спецификация термометров ASTM
- [4] E 100 Спецификация ареометров ASTM
- [5] ТУ 25—2021.003—88 Термометры ртутные стеклянные лабораторные

Ключевые слова: нефть, нефтепродукты, ареометр, плотность, термометры, баня, цилиндры, сходимость, воспроизводимость

Редактор *М.И. Максимова*
Технический редактор *В.Н. Прусакова*
Корректор *Т.И. Конопенко*
Компьютерная верстка *Н.А. Надейкиной*

Подписано в печать 13.08.2008. Формат 60 × 84 ¹/₈. Бумага офсетная. Гарнитура Таймс.
Печать офсетная. Усл.печ.л. 1,40. Уч.-изд.л. 0,90. Тираж 139 экз. Зак. 1072.

ФГУП «СТАНДАРТИНФОРМ», 123995 Москва, Гранатный пер., 4.
www.gostinfo.ru info@gostinfo.ru

Набрано по ФГУП «СТАНДАРТИНФОРМ» на ПЭВМ.

Отпечатано в филиале ФГУП «СТАНДАРТИНФОРМ» — тип. «Московский печатник», 105062 Москва, Лялин пер., 6.